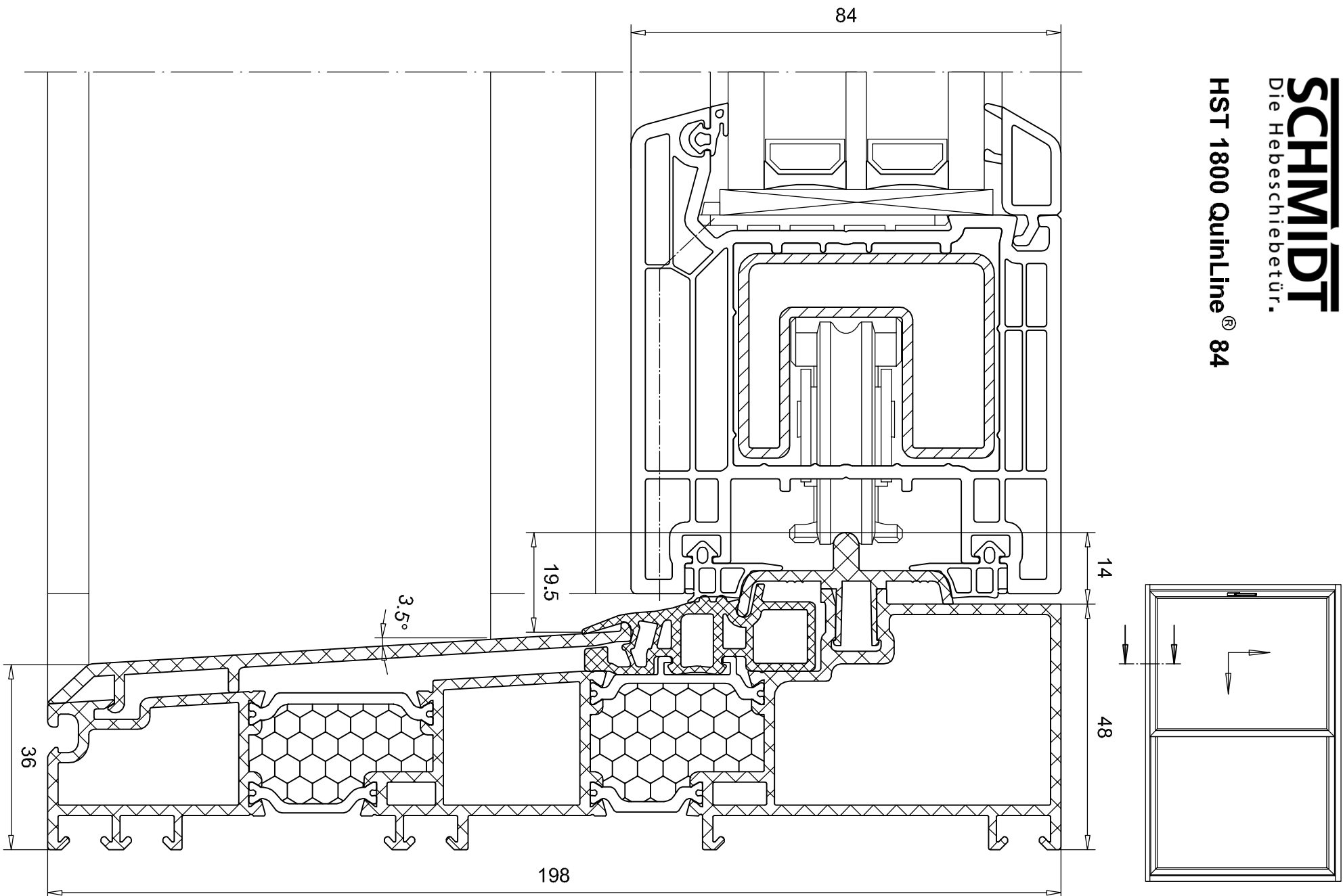


SCHMIDT
Die Hebeschiebetür.

HST 1800 QuinLine® 84



QL84 FL_KD_120