

RAAM- & GELUIDDEMPENDE VENTILATIE



HOME OF OXYGEN

DUCO Ventilation & Sun Control geeft op een gezonde manier zuurstof aan ieder gebouw. Door een uitgebreid aanbod van innovatieve natuurlijke én mechanische ventilatiesystemen, al dan niet in combinatie met buitenzonwering, biedt DUCO de ultieme garantie voor een gezond en comfortabel binnenklimaat. De gezondheid van de gebruiker

staat bij DUCO dan ook centraal. Een doordachte combinatie van basisventilatie, mechanische afvoer, intensieve ventilatie en zonwering zorgt voor een optimale luchtkwaliteit. DUCO biedt zowel voor woning, kantoor, school of zorginstelling een innovatieve oplossing waarin iedereen zich thuis voelt.

DUCO, Home of Oxygen

DUCO

ALGEMEEN 4

PRODUCTEN 6

STANDAARD VENTILATIEROOSTERS

TopVent ZR.....	8
SkyVent ZR.....	10
TronicVent (FLENS).....	12
DucoTop 50 'ZR'.....	14
DucoFit 50 'ZR' / EasyFit 50 'ZR'.....	16
DucoTon 10 'ZR'.....	18
DucoKlep 15 'ZR'.....	20
DucoLine 10/17/23 'ZR'.....	22
DucoFlat 12 ZR.....	24

SUSROOSTERS

GlasMax 'ZR'.....	26
FireMax 'ZR'.....	28
MiniMax 'ZR'.....	30

SUSKASTEN

DucoMax 'ZR' / SkyMax ZR.....	32
-------------------------------	----

SPECIFIEKE VENTILATIEOPLOSSINGEN

TopVent ZR FLENS.....	34
DucoTon 18.....	36
DucoSmart 60.....	38
DucoMax 'ZR' HD.....	40
RoofMax ZR.....	41
Silenzio ZR / Silenzio Retro ZR.....	42

DIVERSEN 44

DucoTronic.....	44
Afmetingen en bestelinfo.....	46
Bedieningen & toebehoren.....	55
Service.....	58
Montage & garantie.....	59

TECHNISCHE WAARDENTABEL

Standaard ventilatieroosters.....	60
Susroosters.....	60
Suskasten.....	62
Specifieke ventilatieoplossingen.....	62

DISCLAIMER

Afbeeldingen in deze catalogus kunnen afwijken van het werkelijke product. Teksten zijn onder voorbehoud van drukfouten en/of wijziging. DUCO behoudt zich het recht voor deze gegevens ten allen tijde te wijzigen. De vermelde gegevens zijn geldig op 26.01.2023 en kunnen onderhevig zijn aan wijzigingen van de wetgever.

EEN OPLOSSING VOOR **ELKE SITUATIE**

→ Slim design

Compacte behuizing, opgebouwd uit aluminium profielen. DUCO's ventilatieroosters zijn **thermisch onderbroken***.

* Uitgezonderd DucoTon 10 met glasgoot 12 mm

→ Afwerking

Elk type rooster in deze folder voldoet aan de kwaliteitsspecificaties **Qualicoat** (per 01/01/2020 standaard **Qualicoat Seaside-A**) en **Qualanod*** en is verkrijgbaar in **DAR**, elke RAL-kleur en in 'Bi-Color'*.

* Afwijkend per product. Zie technische waardentabel voor alle afwerkingen.



Ideaal voor integratie in een ventilatiesysteem



TRONIC

DUCO's ventilatieroosters zijn geschikt voor toepassing in **DUCO's Vraaggestuurde Natuurlijke Ventilatiesystemen (VNV)**.

De elektronisch gestuurde varianten* worden toegepast in het **DucoTronic (Plus) System**.

* Raadpleeg de tabel op pagina 6-7 en ontdek welke roosters ook in een Tronic-versie beschikbaar zijn. Meer info op pagina 44.

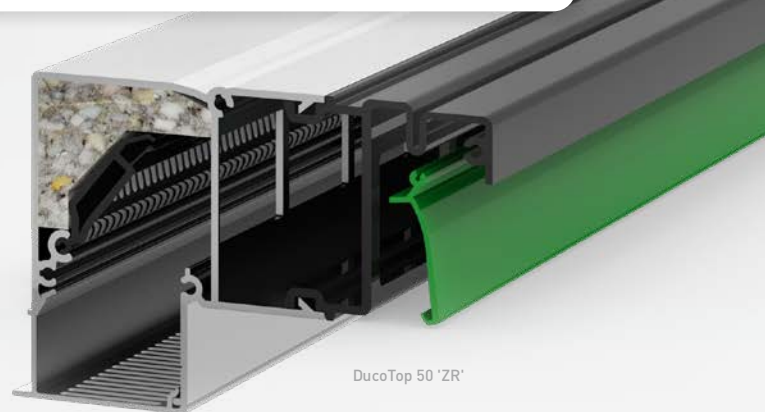
Ook koppeling met **domotica** is mogelijk. Neem vrijblijvend contact op met uw lokale DUCO-dealer of een technisch-commerciële medewerker van DUCO voor meer info.

→ Ook voor dikke glaspakketten

Glasgeplaatste roosters verkrijgbaar voor glasdiktes van **6 t.e.m. 48 mm***.

* Zie pagina 47 voor een overzicht per product.

DucoTon 10 'ZR'



DucoTop 50 'ZR'

→ Binnenrooster

Eenvoudig te reinigen dankzij **makkelijk afneembaar binnenrooster**.

→ Elke bouwsituatie

Geschikt voor **nieuwbouw- en renovatieprojecten** in zowel de woning- als de utiliteitsbouw (kantoren, scholen en zorginstellingen).

→ Elk raamtype

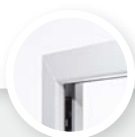
Makkelijk te plaatsen in combinatie met zowel houten kozijnen als puien van kunststof, aluminium en staal. De roosters kunnen vaak zelfs **vooraf in de werkplaats** gemonteerd worden.



hout



aluminium



kunststof



staal

→ Brandwerend

De FireMax 'ZR' is de brandwerende uitvoering van de GlasMax 'ZR'.

→ ZR-klep

De mechanische, zelfregelende klep **vermijdt hinderlijke tocht** en levert energiewinst op.



5 Pa

→ 5 Pa-roosters

De GlasMax 'ZR', MiniMax 'ZR', DucoMax 'ZR' / SkyMax ZR zijn verkrijgbaar in 5 Pa-uitvoering. Deze roosters, **op maat voor de utiliteit**, zorgen voor een robuuster en stabiel ventilatiesysteem dat minder afhankelijk is van de (weers-) omstandigheden.

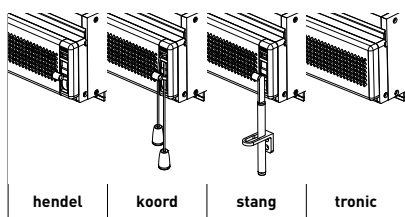
Voorwaarde voor deze toepassing is wel dat in deze ruimtes zowel luchttoevoer als -afvoer plaatsvindt.

→ Hoogbouw

De SkyMax ZR en SkyVent ZR kan toegepast worden **tot op 70 m** hoogte.

→ Bediening

Eenvoudige bediening d.m.v. hendel / koord / stang / hand of een elektrische motor (Tronic).



→ Geluiddemping

Duurzaam dempingsmateriaal zorgt voor **akoestisch comfort** en veroorzaakt geen allergische reacties.



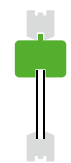
GlasMax 'ZR'



DucoMax 'ZR' / SkyMax 'ZR'

PRODUCTOVERZICHT

MOGELIJKE
INBOUWSITUATIES →



Plaatsing
op glas



Kalfplaatsing
(= op tussenregel)




























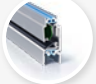





Plaatsing
op kozijn































Compacte kalf-
plaatsing

STANDAARD VENTILATIEROOSTERS

Product	TRONIC	tot 40 m	Plaatsing op glas	Kalfplaatsing	Plaatsing op kozijn	Compacte kalf-plaatsing	Referentie
 TopVent 'ZR' TronicVent Discreet ventileren			x	x		x	zie p. 8 zie p. 12
 SkyVent ZR TronicSkyVent Voor hoogbouw			x	x		x	zie p. 10 zie p. 12
 DucoTop 50 'ZR' 'Onzichtbare' plaatsing			x	x		x	zie p. 14
 DucoFit 50 'ZR' / EasyFit 50 'ZR' Supersnelle plaatsing			x	x	x		zie p. 16
 DucoTon 10 'ZR' Tijdloze klassieker					x	x	zie p. 18
 DucoKlep 15 'ZR' Vlak binnenrooster					x	x	zie p. 20
 DucoLine 10/17/23 'ZR' Eén rooster, drie lichtdoorlaten					x	x	zie p. 22
 DucoFlat 12 ZR Vlak ventilatierooster					x	x	zie p. 24

SUSROOSTERS Roosters voor lichte geluidsbelasting

Product	TRONIC	5 Pa	Brandwerend	tot 40 m	Plaatsing op glas	Kalfplaatsing	Plaatsing op kozijn	Compacte kalf-plaatsing	Referentie
 TopVent ZR AK TronicVent AK Discreet ventileren					x	x		x	zie p. 8 zie p. 12
 SkyVent ZR AK TronicSkyVent AK Voor hoogbouw					x	x		x	zie p. 10 zie p. 12
 GlasMax 'ZR' Compact 'susrooster'							x		zie p. 26
 FireMax 'ZR' Brandwerend							x	x	zie p. 28 EW30 EW90
 MiniMax 'ZR' 'Onzichtbare' plaatsing					x		x		zie p. 30

* Bij plaatsing in het zicht van een rooster met lichtspleet 20 en 25 geldt een maximale inbouwhoogte van 20 m.

MOGELIJKE
INBOUWSITUATIES →



Plaatsing
op **glas**



Kalfplaatsing
(= op tussenregel)



Plaatsing
op **kozijn**



Compacte kalf
-plaatsing

SUSKASTEN Roosters voor **zware** geluidsbelasting



TopVent 'ZR' AK+
TronicVent AK+
Discreet ventileren



zie p. 8
zie p. 12



SkyVent ZR AK+
TronicSkyVent AK+
Voor hoogbouw



zie p. 10
zie p. 12



DucoMax 'ZR'
Voor zware geluidsbelasting



zie p. 32



SkyMax ZR
Voor hoogbouw



zie p. 32

SPECIFIEKE VENTILATIEOPLOSSINGEN



TopVent ZR FLENS
Discreet ventileren



op specifieke
kozijnen

zie p. 34



DucoTon 18
Ideaal voor renovatie



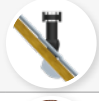
zie p. 36



DucoSmart 60
Kleinste glasaf trek



zie p. 38



RoofMax ZR
Voor (hellende) daken



Plaatsing door (hellend) dak

zie p. 41



Silenzio ZR
Design muurdemper



Plaatsing door (buiten)muur

zie p. 42



DucoMax 'ZR' HD
Voor hellende daken



Plaatsing door hellend dak

zie p. 40

Legende



Geluidsdemping
Kan toegepast worden bij
projecten met **lichte** of
zware (+) geluidsbelasting



**Maximaal
geadviseerde
inbouwhoogte**
Afhankelijk van de
inbouwsituatie, zie
nl.duco.eu/inbouwhoogte
voor meer info.



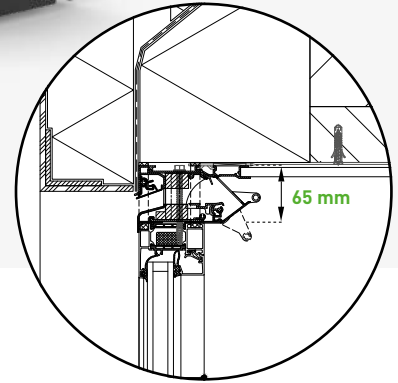
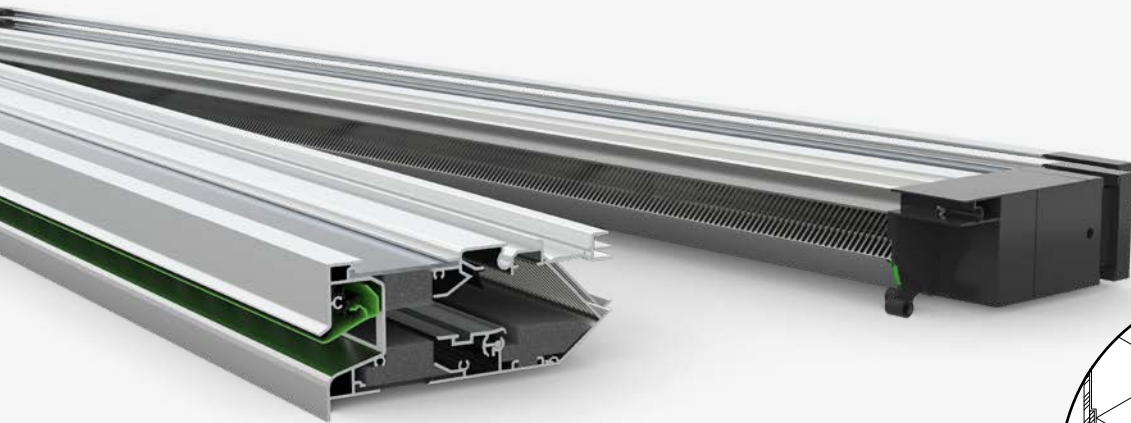
**Ook in Tronic
uitvoering**
Toepasbaar in het
DucoTronic (Plus) System
(zie pagina 44)



Ook in 5 Pa uitvoering
Toepasbaar in utiliteits-
projecten of projecten met
hoge debieten



**Brandwerend
ventilatiestrooster**



Plaatsing **op kozijn**

TopVent ZR (AK+)

Compact & esthetisch

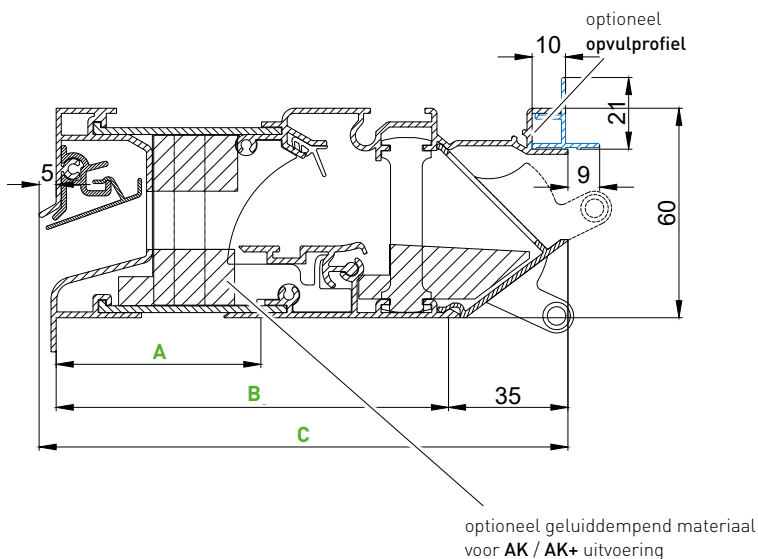
Met het **TopVent** gamma zet DUCO energetisch, akoestisch en thermisch comfort voorop. Het rooster komt op esthetisch vlak uitstekende tot zijn recht door de **onzichtbare ponsing**. De opwaartse luchtstroom garandeert een gezond en comfortabel binnenklimaat. Het rooster staat garant voor een snelle montage, een hoge stabiliteit op het raam en de **hoogste luchtdichtheidsklasse**. De bovenzijde is transparant en voorzien van voorgeboorde, glasvezelversterkte koppelstukken. De ankeroot bovenaan zorgt voor een snelle en stevige verankering met de vaste constructie.

- Optimale esthetiek dankzij **“onzichtbare” ponsing**
- Plaatsing op **elk raamprofiel**: dieptes van 60 tot 215 mm
- Slechts **60 mm roosterhoogte**
- **Thermische kunststofbrug** onder en boven



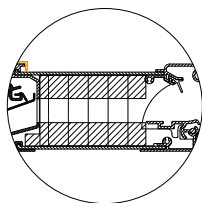
Toepassingshoogte afhankelijk van de inbouwsituatie, zie nl.duco.eu/inbouwhoogte voor meer info.

→ TopVent

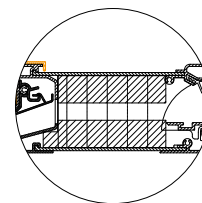


UITVOERINGEN KASTDIEPTE

Uitvoering	Afmetingen [zie tekening]		
	A	B	C
Corto	60	85	125
Medio	60	115	155
Alto	110	165	205
Largo	160	215	255



AK

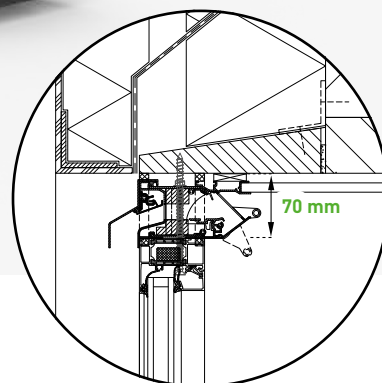
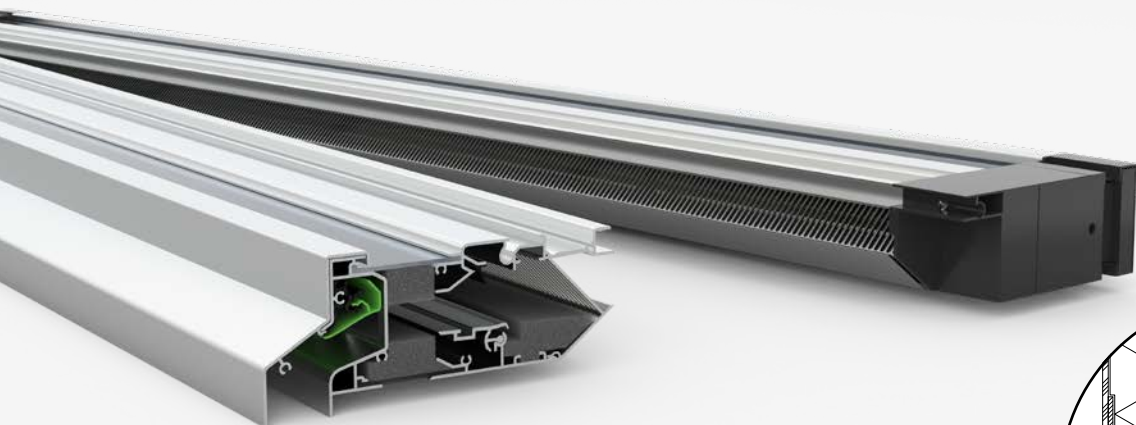


AK+

→ Ventilatie- en akoestische waarden

Type TopVent ZR	Ventilatie- capaciteit (Qv) bij 1 Pa in (dm³/s/m)			D _{n,e,w} (C;C _{tr}) [*] (open stand) in dB			D _{n,e,A} [*] (open stand) in dB(A)			D _{n,e,A_{tr}} [*] (open stand) in dB(A)			R _{q,A} [*] in dB(A)			R _{q,A_{tr}} [*] in dB(A)		
	STD	AK	AK+	STD	AK	AK+	STD	AK	AK+	STD	AK	AK+	STD	AK	AK+	STD	AK	AK+
Corto	12,2	12,2	8,3	31 [-1;-2]	33 [0;-1]	✗	30	33	✗	29	32	✗	0,9	3,9	✗	-0,1	2,9	✗
Medio					34 [0;-2]	✗		34	✗		32	✗		4,9	✗		2,9	✗
Alto					36 [-1;-2]	38 [-1;-3]		35	37		34	35		5,9	6,2		4,9	4,2
Largo					37 [0;-2]	40 [0;-2]		37	40		35	38		7,9	9,2		5,9	7,2

* Volgens NEN EN ISO 717



Plaatsing **op kozijn**

SkyVent ZR (AK+)

Voor hoogbouw tot 70 meter!

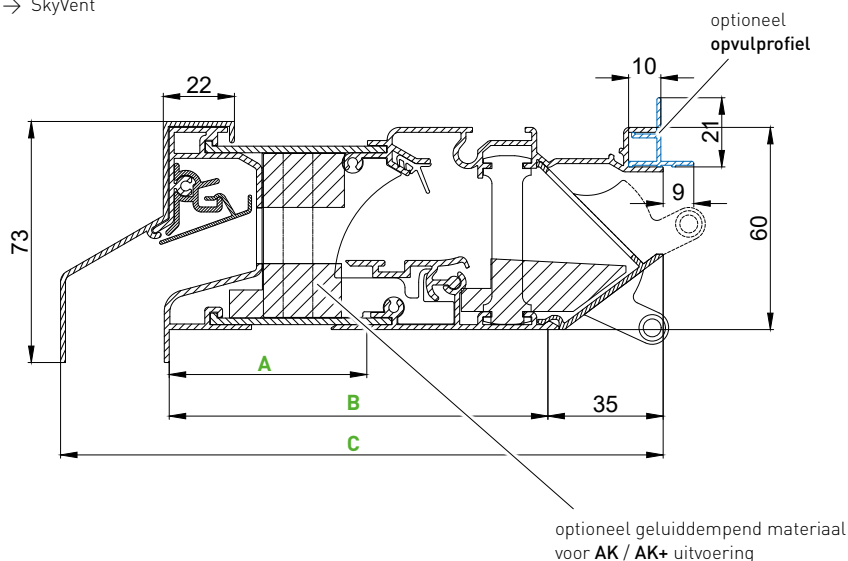
Bij de **SkyVent** werd een aluminium buitenprofiel voorzien voor een maximale wind- en waterdichtheid. Ideaal voor toepassing bij hoogbouw tot op een hoogte van **70 meter**.

- Voor hoogbouw: **tot 70m hoogte!**
- **'High performance'** ventilation
- Esthetische buitenkap
- **Hoogste klasse** wind- & waterdichtheid



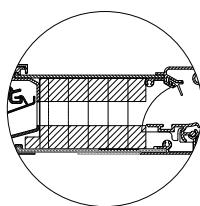
Toepassingshoogte afhankelijk van de inbouwsituatie,
zie nl.duco.eu/inbouwhoogte voor meer info.

→ SkyVent

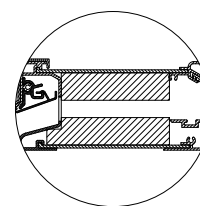


UITVOERINGEN KASTDIEPTE

Uitvoering	Afmetingen [zie tekening]		
	A	B	C
Corto	60	85	153
Medio	60	115	183
Alto	110	165	233
Largo	160	215	283



AK

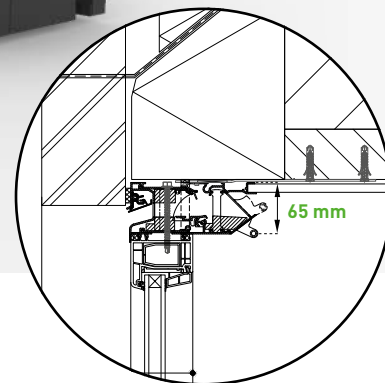
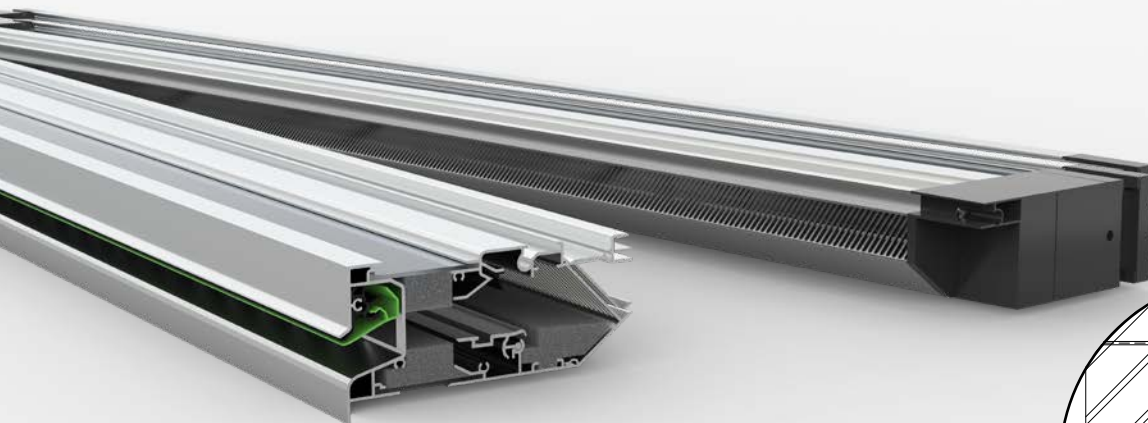


AK+

→ Ventilatie- en akoestische waarden

Type SkyVent ZR	Ventilatie- capaciteit (Qv) bij 1 Pa in [dm³/s/m]			D _{n,e,w} (C;C _{tr}) [*] (open stand) in dB			D _{n,e,A} [*] (open stand) in dB(A)			D _{n,e,A_{tr}} [*] (open stand) in dB(A)			R _{q,A} [*] in dB(A)			R _{q,A_{tr}} [*] in dB(A)		
	STD	AK	AK+	STD	AK	AK+	STD	AK	AK+	STD	AK	AK+	STD	AK	AK+	STD	AK	AK+
Corto	12,2	12,2	8,3	31 [-1;-2]	33 [0;-1]	✗	30	33	✗	29	32	✗	0,9	3,9	✗	-0,1	2,9	✗
Medio					34 [0;-2]	✗		34	✗		32	✗		4,9	✗		2,9	✗
Alto					36 [-1;-2]	38 [-1;-3]		35	37		34	35		5,9	6,2		4,9	4,2
Largo					37 [0;-2]	40 [0;-2]		37	40		35	38		7,9	9,2		5,9	7,2

* Volgens NEN EN ISO 717



Plaatsing op kozijn

TronicVent (AK+)

Het slimste ventilatierooster van Europa!

De **TronicVent** is een elektronisch gestuurd ventilatierooster dat gekoppeld wordt in een DucoTronic System. De sensoren in het ventilatiesysteem meten het CO₂- en temperatuurpercentage en zo **opent en sluit het ventilatierooster zich automatisch**. Dat gebeurt enkel waar en wanneer nodig én volledig onzichtbaar. Deze slimme vraagsturing zorgt voor een optimaal comfort en een energiezuinige werking van het ventilatiesysteem.

De **TronicVent** is een **installatievriendelijk rooster** dat snel en eenvoudig op ramen van 60 tot 215 mm diep gemonteerd wordt. De elektronische sturingsunit kan achteraf makkelijk ingeklikt worden. De **TronicVent** dempt buitengeluiden dankzij standaard (AK) of extra (AK+) **geluiddempend** materiaal. De esthetische binnenkap is vlot afneembaar en zorgt voor een opwaartse luchtstroom.

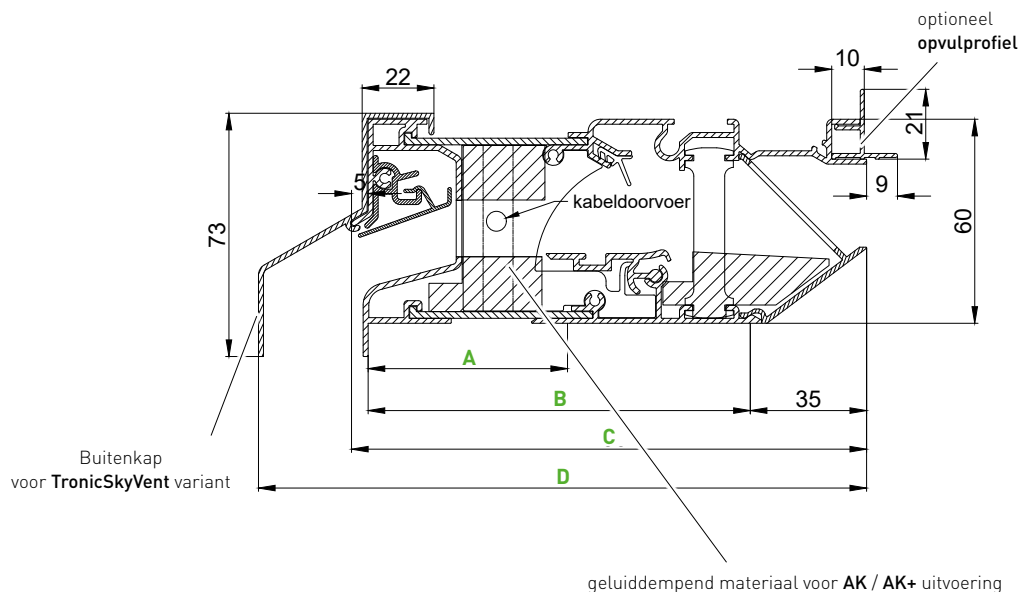
Bij de **TronicSkyVent** werd een aluminium buitenprofiel voorzien voor een maximale wind- en waterdichtheid. Ideaal voor toepassing bij hoogbouw tot op een hoogte van **70 meter**. Een uitvoering specifiek voor kunststofkozijnen is ook beschikbaar in de vorm van de **TronicVent FLENS**.

- **STIL:** akoestische demping tot 40 dB in open stand!
- **SLIM:** 100% automatische sturing op basis van CO₂ en temperatuur
- **HIGH-TECH:** inklikbare sturingsunit via afneembaar binnendeel
- **DESIGN:** onzichtbare integratie



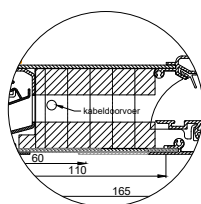
Toepassingshoogte afhankelijk van de inbouwsituatie, zie nl.duco.eu/inbouwhoogte voor meer info.

→ Tronic(Sky)Vent

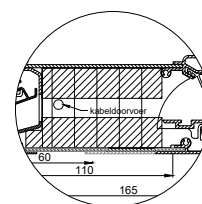


UITVOERINGEN KASTDIEPTE

Uitvoering	Afmetingen (zie tekening)			
	A	B	C	D*
Medio	60	115	155	178
Alto	110	165	205	228
Largo	160	215	255	278



AK



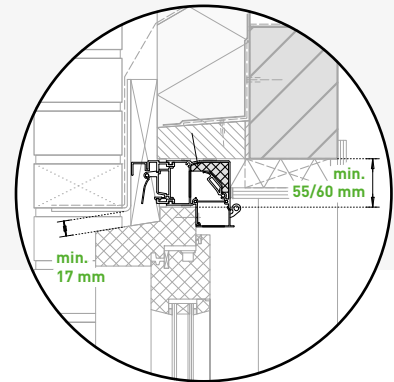
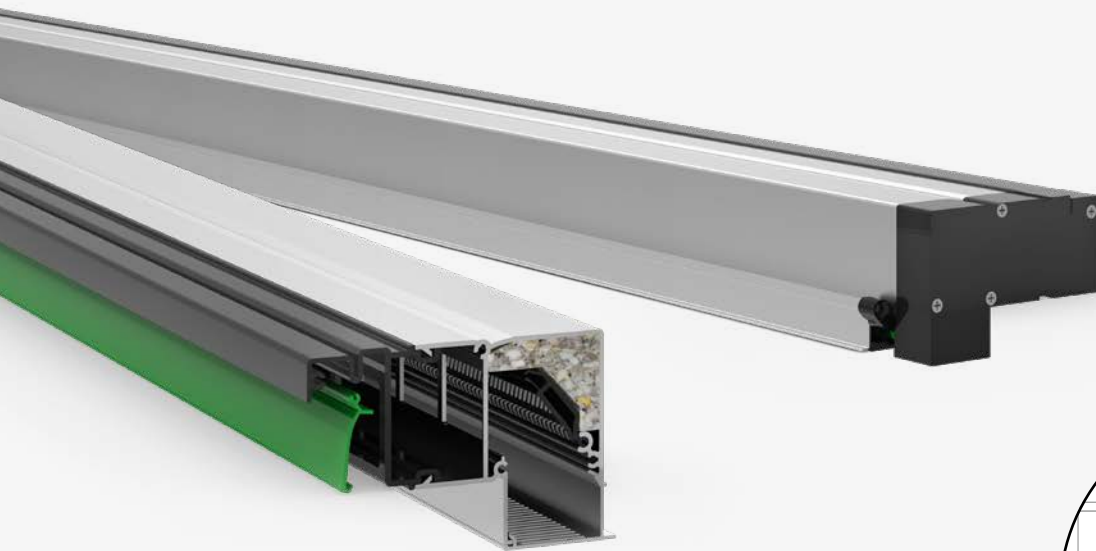
AK+

*Van toepassing bij TronicSkyVent variant

→ Ventilatie- en akoestische waarden

Type TronicVent	Ventilatie- capaciteit (Qv) bij 1 Pa in (dm³/s/m)			D _{n,e,w} (C;C _{tr}) [*] (open stand) in dB			D _{n,e,A} [*] (open stand) in dB(A)			D _{n,e,A_{tr}} [*] (open stand) in dB(A)			R _{q,A} [*] in dB(A)			R _{q,A_{tr}} [*] in dB(A)		
	STD	AK	AK+	STD	AK	AK+	STD	AK	AK+	STD	AK	AK+	STD	AK	AK+	STD	AK	AK+
Medio					34 [0;-2]	✗		34	✗		32	✗		4,9	✗		2,9	✗
Alto	12,2	12,2	8,3	31 [-1;-2]	36 [-1;-2]	38 [-1;-3]	30	35	37	29	34	35	0,9	5,9	6,2	-0,1	4,9	4,2
Largo					37 [0;-2]	40 [0;-2]		37	40		35	38		7,9	9,2		5,9	7,2

* Volgens NEN EN ISO 717

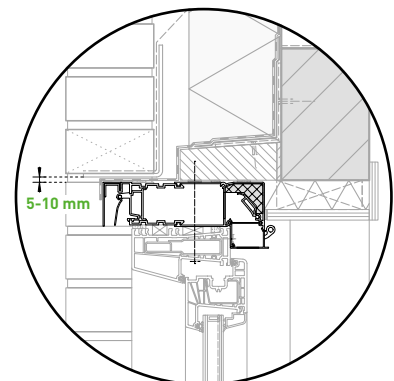


'Onzichtbare'
plaatsing op kozijn

DucoTop 50 'ZR'

'Onzichtbare' plaatsing

DucoTop 50 'ZR' is een zelfregelend ventilatierooster dat snel en eenvoudig achter het buitenspouwblad kan worden aangebracht, zodat het van buitenaf 'onzichtbaar' is. Ook is discrete plaatsing op het kozijn mogelijk met een vlak aluminium buitenprofiel. Plaatsing is mogelijk op elk type kozijn en voor kozijndieptes tot 120 mm. De binnenzijde van de DucoTop 50 'ZR' kan grotendeels weggewerkt worden zodat er een minimaal aanzicht is voor de bewoner.



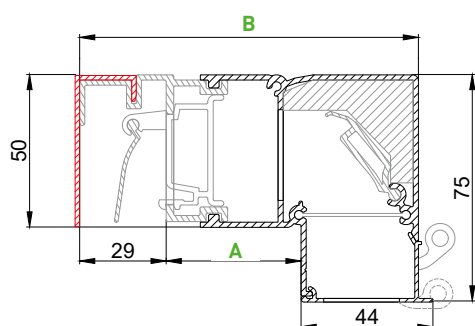
Zichtbare
plaatsing op kozijn

- Directe plaatsing **op het kozijn**
- "Onzichtbare" plaatsing **achter het buitenspouwblad**
- **Strak gevelbeeld** bij "discrete" plaatsing
- Gedeeltelijk **wegwerkbare binnenkant** van rooster
- Optimaal **visueel comfort**



Toepassingshoogte afhankelijk van de inbouwsituatie,
zie nl.duco.eu/inbouwhoogte voor meer info.

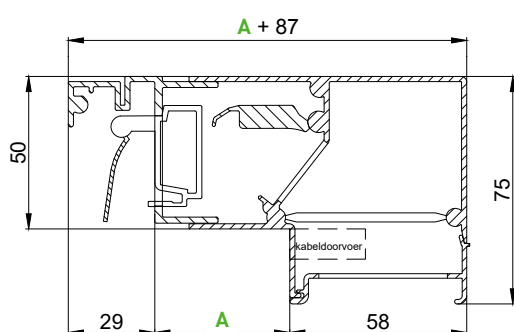
→ **DucoTop 50 'ZR'**



UITVOERINGEN KASTDIEPTE

Uitvoering	Afmeting A (zie tekening)	Afmeting B (zie tekening)	Toepasbaar voor kozijndieptes: (niet in- of uitschuifbaar per type)
Corto	45	112	van 35 tot 50 mm
Medio	75	142	van 50 tot 80 mm
Alto	95	162	van 80 tot 100 mm
Largo	115	182	van 100 tot 120 mm

→ **TronicTop 50 'ZR'**



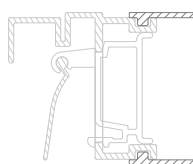
TRONIC

Bij de **TronicTop 50** wordt het ventilatiooster elektronisch gestuurd. Hierdoor is het toepasbaar in het DucoTronic (Plus) System (Wired).

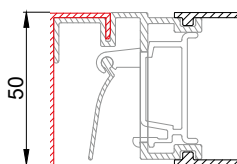


→ Afwerking buitenkap

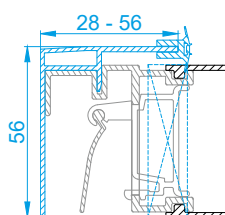
De buitenzijde van de DucoTop 50 'ZR' / TronicTop 50 kan op 4 verschillende manieren uitgevoerd worden, afhankelijk van de inbouwsituatie:



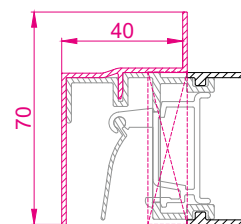
→ **zonder buitenkap**
bij plaatsing achter gevel



→ **met buitenkap**
bij plaatsing in het zicht



→ **Stelprofiel Type 1**
bij plaatsing op kunststof of aluminium kozijn in stelkozijn

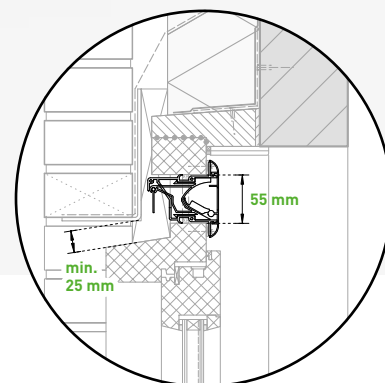


→ **Stelprofiel Type 2**
bij plaatsing op kunststof of aluminium kozijn in stelkozijn

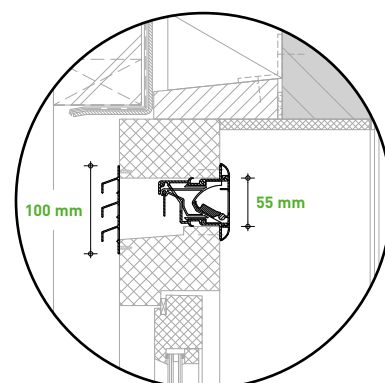
→ Ventilatie- en akoestische waarden

Type	Ventilatiecapaciteit (Qv) bij 1 Pa in (dm ³ /s/m)	D _{n,e,W} (C;C _{tr}) [*] (open stand) in dB	D _{n,e,A} [*] (open stand) in dB(A)	D _{n,e,A_{tr}} [*] (open stand) in dB(A)	R _{q,A} [*] in dB(A)	R _{q,A_{tr}} [*] in dB(A)
DucoTop 50 'ZR'	14,8	27 [0;-1]	27	26	-1,3	-2,3

* Volgens NEN EN ISO 717



'Onzichtbare'
compacte kalfplaatsing



Zichtbare
compacte kalfplaatsing

DucoFit 50 'ZR' EasyFit 50 'ZR'

Supersnelle plaatsing /
ideaal renovatierooster

De **DucoFit 50 'ZR'** is een zelfregelend ventilatierooster dat specifiek ontwikkeld is voor 'onzichtbare' compacte kalfplaatsing. Het fraaie, afgeronde binnenrooster is toepasbaar in elke bouwsituatie en is geschikt voor nieuwbouw- en renovatieprojecten. Het rooster is bijzonder eenvoudig en snel te plaatsen en wordt standaard voorzien van voorgeboorde schroefgaten. De schroeven zijn 'onzichtbaar' na bevestiging. Het rooster en de bediening vormen één geheel. Dit maakt een **nette afwerking** – bv. het schilderen rond het ventilatierooster – mogelijk. Bovendien kan deze **makkelijk gereinigd** worden.

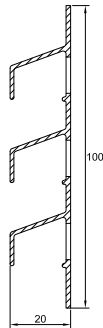
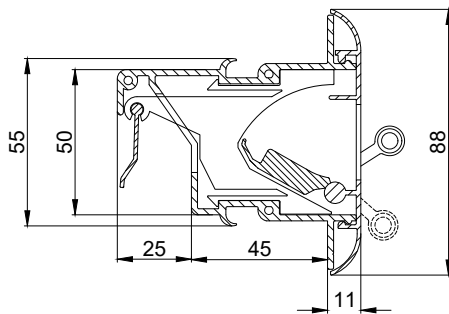
De **EasyFit 50 'ZR'** is een doorontwikkelde versie van de DucoFit 50 'ZR' specifiek voor houten kozijnen. De EasyFit 50 'ZR' heeft afgeronde kopschotten wat zowel zorgt voor een maximale luchtdichtheid (klasse 3) als een nóg snellere plaatsing door moeiteloze integratie in een gefreesde sleuf.

- 'Onzichtbare' compacte kalfplaatsing
- **Eenvoudig**, snel en netjes te plaatsen
- Afdichting d.m.v. **unieke coëxtrusie**
- Rooster en bediening vormen **één geheel**



Toepassingshoogte afhankelijk van de inbouwsituatie,
zie nl.duco.eu/inbouwhoogte voor meer info.

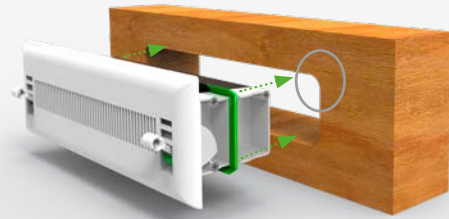
→ DucoFit 50 'ZR' / EasyFit 50 'ZR'



**OPTIE:
BUITENPROFIEL**
Zichbare plaatsing met
optioneel buitenprofiel.

INBOUWSLEUF

Afhankelijk van de inbouwsleuf kan de
DucoFit 50 'ZR' of EasyFit 50 'ZR' gekozen worden.



DucoFit 50 'ZR'
voor sleuven met **rechte hoeken**



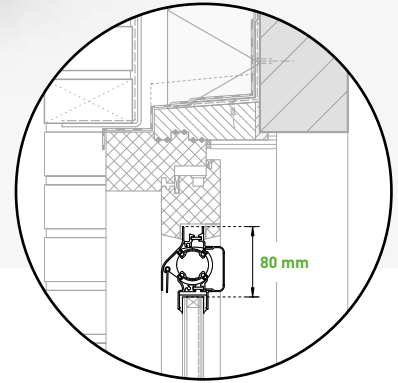
EasyFit 50 'ZR'
voor **houten kozijnen met
gefreesde sleuf** (afgeronde hoeken)

* Voor een optimale afdichting moet een frees
gebruikt worden met een diameter van 22 mm.

→ Ventilatie- en akoestische waarden

Type	Ventilatiecapaciteit (Qv) bij 1 Pa in (dm ³ /s/m)	D _{n,e} , W (C;C _{tr}) [*] (open stand) in dB	D _{n,e} , A [*] (open stand) in dB(A)	D _{n,e} , A _{tr} [*] (open stand) in dB(A)	R _q , A [*] in dB(A)	R _q , A _{tr} [*] in dB(A)
DucoFit 50 'ZR' EasyFit 50 'ZR'	18,3	28 [-1;-2]	27	26	-0,4	-1,4

* Volgens NEN EN ISO 717



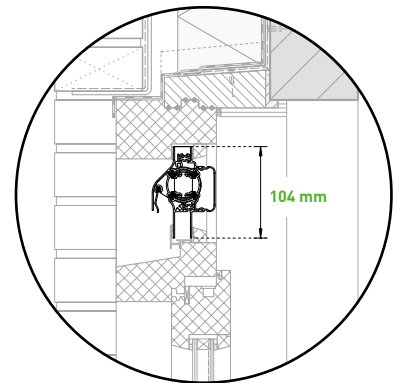
Glasplaatsing

DucoTon 10 'ZR'

Tijdloze klassieker

DucoTon 10 'ZR' is een zelfregelend 'Ton' ventilatierooster met 'Soft-Line' design buitenprofiel. Het rooster werd in 1992 geïntroduceerd en wordt naar volle tevredenheid in veel projecten gehanteerd.

- Authentiek DUCO '**Soft-Line**' design
- **Dubbele afdichting** met borstels met finseal inlage
- **Glasaf trek 80** is prachtig
- Uitstekende **thermische werking**
- Toepasbaar bij **elke glasdikte** (tot 36 mm)

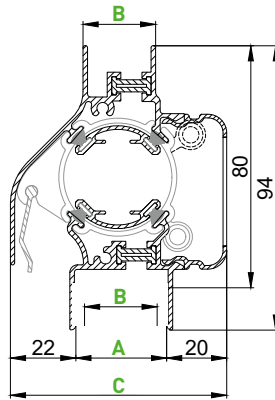


Kalfplaatsing

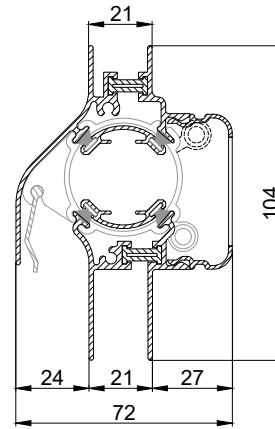


Toepassingshoogte afhankelijk van de inbouwsituatie, zie nl.duco.eu/inbouwhoogte voor meer info.

→ DucoTon 10 'ZR'
glasplaatsing



→ DucoTon 10 'ZR'
kalfplaatsing



DucoTon 10 'ZR' / Kalf

GLASGOOT UITVOERINGEN

	Afmeting (mm)						
Glasgoot (A)	12	21	26	30	34	38	42
Glasdikte* (B)	6	15	21	24	28	32	36
Roosterdiepte (C)	72	72	72	72	79	79	79

GG 12: Bi-Color en ZR-klep niet mogelijk

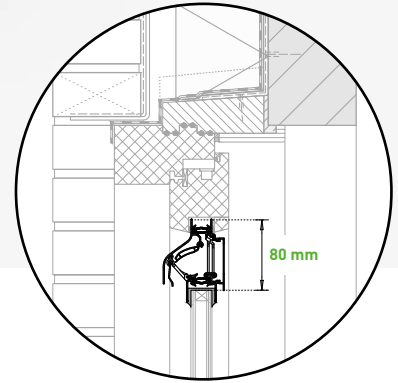
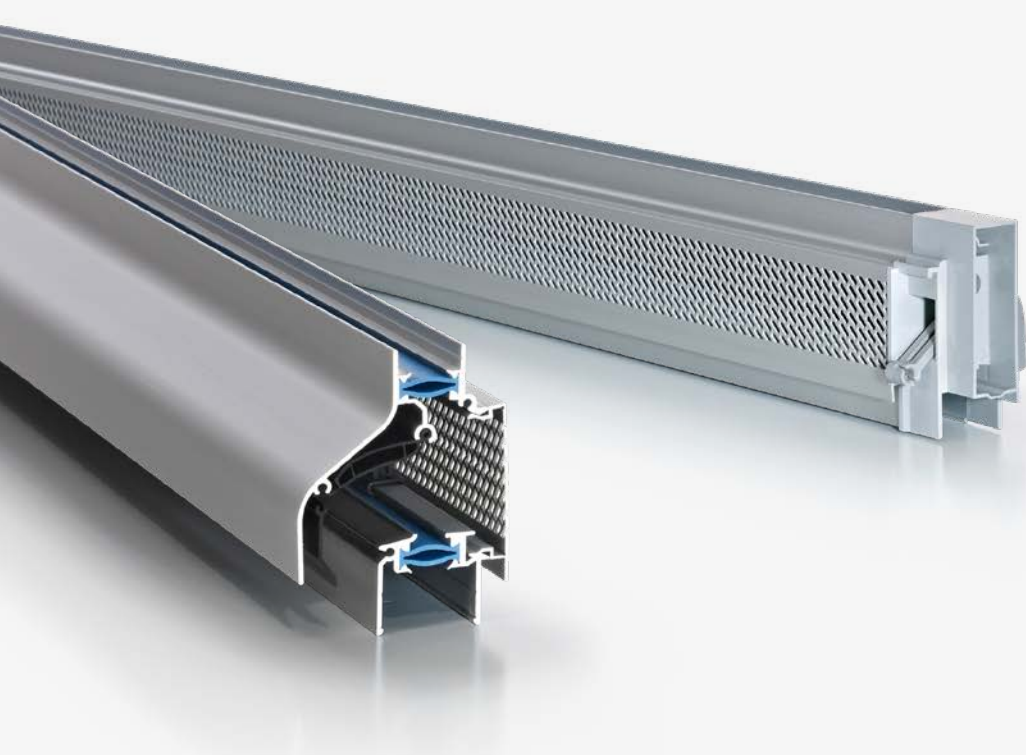
GG 21: Enkel beschikbaar in DAR, RAL 9010 of RAL 9001 en ZR-klep niet mogelijk

* De opgegeven glasdikte is toepasbaar bij (DUCO) beglazingsrubber. Bij kisten moet min. 4 tot max. 8 mm voorzien worden tussen glasdikte en glasgoot.

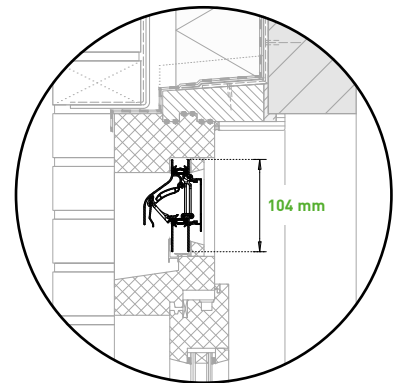
→ Ventilatie- en akoestische waarden

Type	Ventilatiecapaciteit (Qv) bij 1 Pa in (dm ³ /s/m)	D _{n,e,w} (C;C _{tr})* (open stand) in dB	D _{n,e,A} * (open stand) in dB(A)	D _{n,e,A_{tr}} * (open stand) in dB(A)	R _{q,A} * in dB(A)	R _{q,A_{tr}} * in dB(A)
DucoTon 10 'ZR'	10,2	27 [-1;-1]	26	26	-3,9	-3,9

* Volgens NEN EN ISO 717



Glasplaatsing



Kalfplaatsing

DucoKlep 15 'ZR'

Vlak binnenrooster

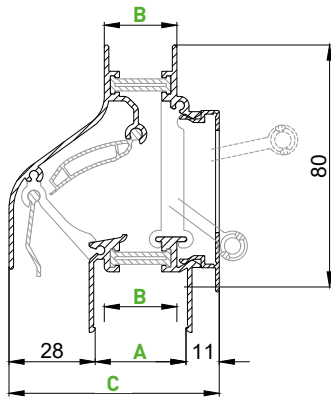
DucoKlep 15 'ZR' is een zelfregelend klepventilatierooster met een geheel vlak binnenrooster. Daardoor is het bijzonder geschikt voor toepassing in het vaste deel van een schuifraam. Het rooster kan optioneel voorzien worden van een duimhendel.

- Authentiek DUCO 'Soft-Line' design
- Toepasbaar in vaste delen van een **schuifraam**
- **Glasaf trek 80** is prachtig
- **Aanzienlijke luchtdoorlaat**
- Toepasbaar bij **elke glasdikte** (tot 48 mm)

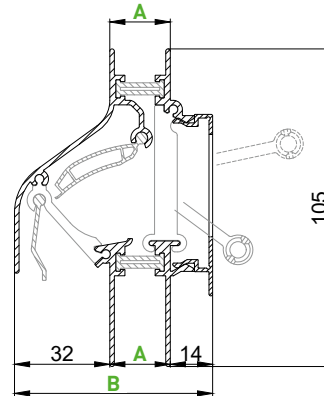


Toepassingshoogte afhankelijk van de inbouwsituatie, zie nl.duco.eu/inbouwhoogte voor meer info.

→ DucoKlep 15 'ZR'
glasplaatsing



→ DucoKlep 15 'ZR'
kalfplaatsing



GLASGOOT UITVOERINGEN

	Afmeting (mm)							
Glasgoot (A)	26	30	34	38	42	46	50	54
Glasdikte* (B)	20	24	28	32	36	40	44	48
Roosterdiepte (C)	63	67	71	75	79	83	87	91

* De opgegeven glasdikte is toepasbaar bij (DUCO) beglazingsrubber. Bij kitten moet min. 4 tot max. 8 mm voorzien worden tussen glasdikte en glasgoot.

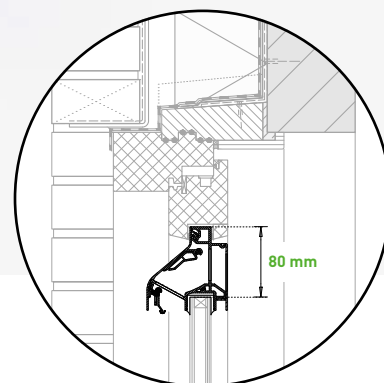
UITVOERINGEN MET KALFPROFIEL

	Afmeting (mm)	
Kalfprofiel (A)	20	24
Roosterdiepte (B)	66	70

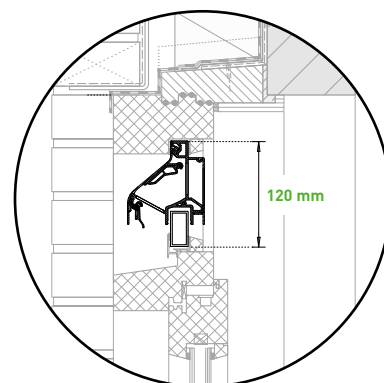
→ Ventilatie- en akoestische waarden

Type	Ventilatiecapaciteit (Qv) bij 1 Pa in (dm³/s/m)	$D_{n,e,W}(C;C_{tr})^*$ (open stand) in dB	$D_{n,e,A}^*$ (open stand) in dB(A)	$D_{n,e,A_{tr}}^*$ (open stand) in dB(A)	$R_{q,A}^*$ in dB(A)	$R_{q,A_{tr}}^*$ in dB(A)
DucoKlep 15 'ZR'	15,2	25 [0;-1]	25	24	-3,2	-4,2

* Volgens NEN EN ISO 717



Glasplaatsing



Kalfplaatsing

DucoLine 10/17/23 'ZR'

Eén rooster, drie luchtdoorlaten

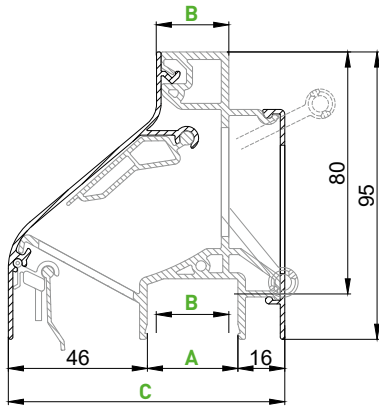
DucoLine 10/17/23 'ZR' is een zelfregelend klepventilatie-rooster dat elke ruimte van optimale ventilatie voorziet. Het ontwerp van de binnenzijde heeft een volledig vlak binnenrooster. De keuze van de hendel bepaalt de ventilatiecapaciteit.

- Eén rooster, **drie luchtdoorlaten**
- **Glasaf trek 80** is prachtig
- Uitstekende **thermische werking**
- Volledig **vlak binnenrooster**
- Toepasbaar bij **elke glasdikte** (tot 46 mm)

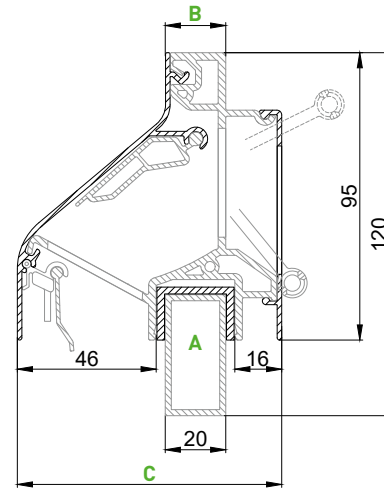


Toepassingshoogte afhankelijk van de inbouwsituatie, zie nl.duco.eu/inbouwhoogte voor meer info.

→ DucoLine 10/17/23 'ZR'
glasplaatsing



→ DucoLine 10/17/23 'ZR'
kalfplaatsing



GLASGOOT UITVOERINGEN

	Afmeting (mm)						
Glasgoot (A)	26	30	34	38	42	48	52
Glasdikte* (B)	20	24	28	32	36	42	46
Roosterdiepte (C)	88	92	96	100	104	110	114

* De opgegeven glasdikte is toepasbaar bij (DUCO) beglazingsrubber. Bij kitten moet min. 4 tot max. 8 mm voorzien worden tussen glasdikte en glasgoot.

UITVOERINGEN MET KOKERPROFIEL

	Afmeting (mm)		
Kokerprofiel (A)	40 x 20	40 x 25	40 x 35
Bovenprofiel (B)	20	24	36
Roosterdiepte (C)	88	91	104

HENDELS

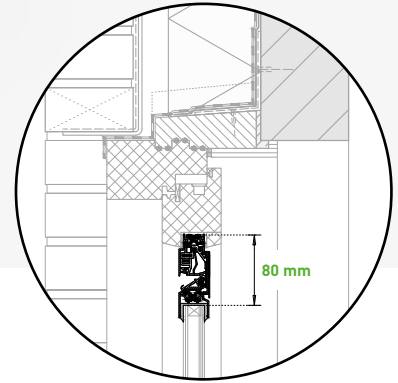
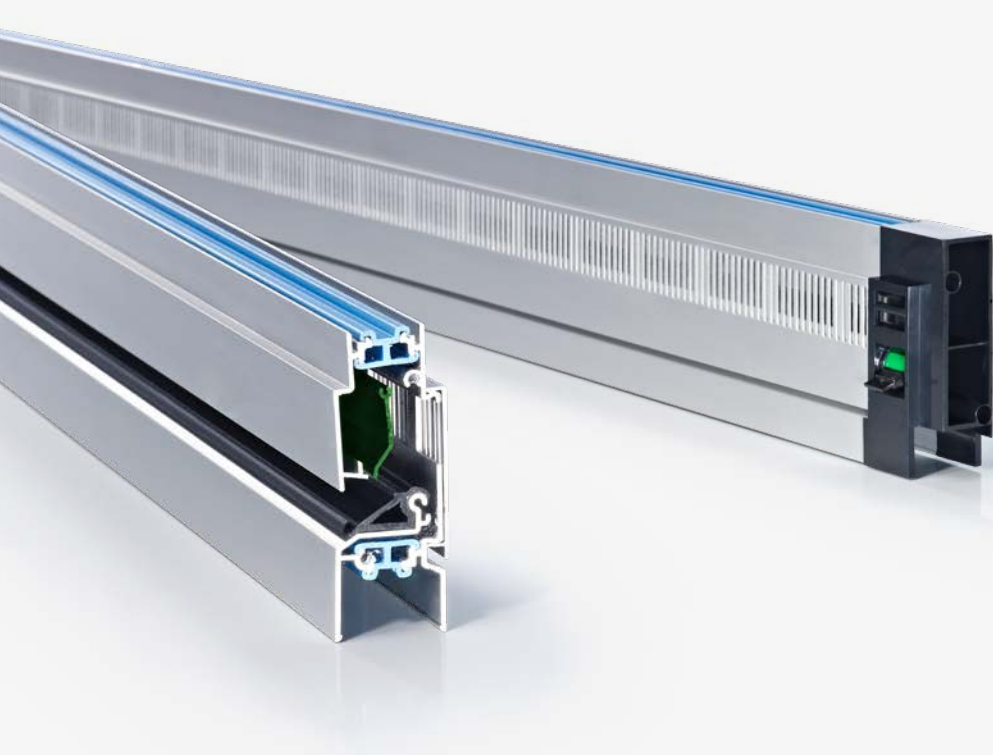
De hendelkeuze bepaalt de ventilatiecapaciteit.

DucoLine 10 'ZR'	DucoLine 17 'ZR'	DucoLine 23 'ZR'
<p>→ Hendel DucoLine 30 / 10 Ook verkrijgbaar in grotere lengte (DucoLine 50 / 10)</p>	<p>→ Hendel DucoLine 30 / 17 Ook verkrijgbaar in grotere lengte (DucoLine 50 / 17)</p>	<p>→ Hendel 30 Ook verkrijgbaar in andere lengtes (zie pagina 55)</p>

→ Ventilatie- en akoestische waarden

Type	Ventilatiecapaciteit [Qv] bij 1 Pa in (dm³/s/m)	D _{n,e,W} (C;C _{tr}) [*] (open stand) in dB	D _{n,e,A} [*] (open stand) in dB(A)	D _{n,e,A_{tr}} [*] (open stand) in dB(A)	R _{a,A} [*] in dB(A)	R _{a,A_{tr}} [*] in dB(A)
DucoLine 10 'ZR'	10,7	29 [-1;-2]	28	27	-1,7	-2,7
DucoLine 17 'ZR'	17,4	28 [-1;-2]	27	26	-0,6	-1,6
DucoLine 23 'ZR'	22,6	26 [0;0]	26	26	-0,5	-0,5

* Volgens NEN EN ISO 717



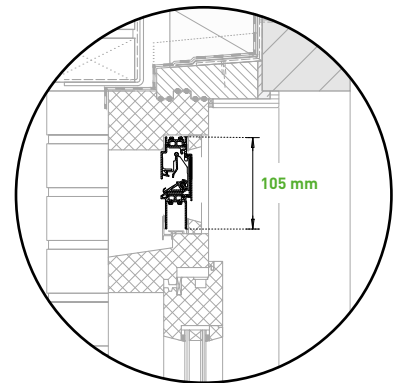
Glasplaatsing

DucoFlat 12 ZR

Zelfregelend vlak ventilatierooster

DucoFlat 12 ZR is een zelfregelend ventilatierooster dat speciaal ontwikkeld is voor toepassing in schuivende en vaste delen van een schuifraam of schuifdeur. Het rooster heeft een glasaf trek van slechts 80 mm.

Opmerking: DucoFlat 12 ZR is enkel van toepassing voor schuifpuien in laagbouw tot 15 m (= ongeveer 5 bouwlagen) en wordt altijd met ZR-klep uitgevoerd.



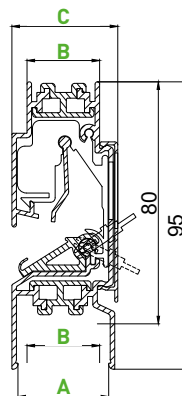
Kalfplaatsing

- Geheel **vlak rooster**
- Toepasbaar in **schuivende en vaste delen van een schuifraam** of -deur
- **Glasaf trek 80** is prachtig

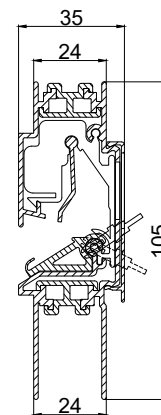


Toepassingshoogte afhankelijk van de inbouwsituatie, zie nl.duco.eu/inbouwhoogte voor meer info.

→ DucoFlat 12 ZR
glasplaatsing



→ DucoFlat 12 ZR
kalfplaatsing

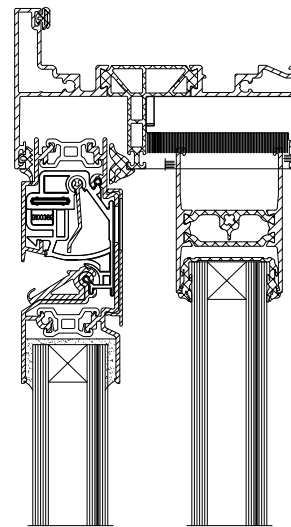


GLASGOOT UITVOERINGEN

	Afmeting (mm)		
Glasgoot (A)	30	34	38
Glasdikte* (B)	24	28	32
Roosterdiepte (C)	35	39	43

* De opgegeven glasdikte is toepasbaar bij (DUCO) beglazingsrubber. Bij kisten moet min. 4 tot max. 8 mm voorzien worden tussen glasdikte en glasgoot.

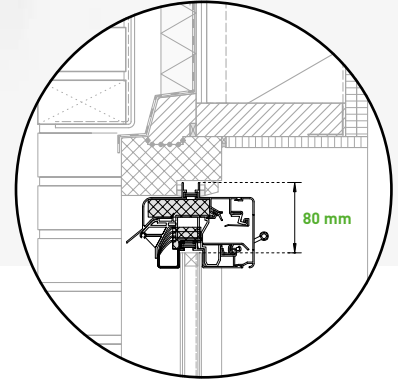
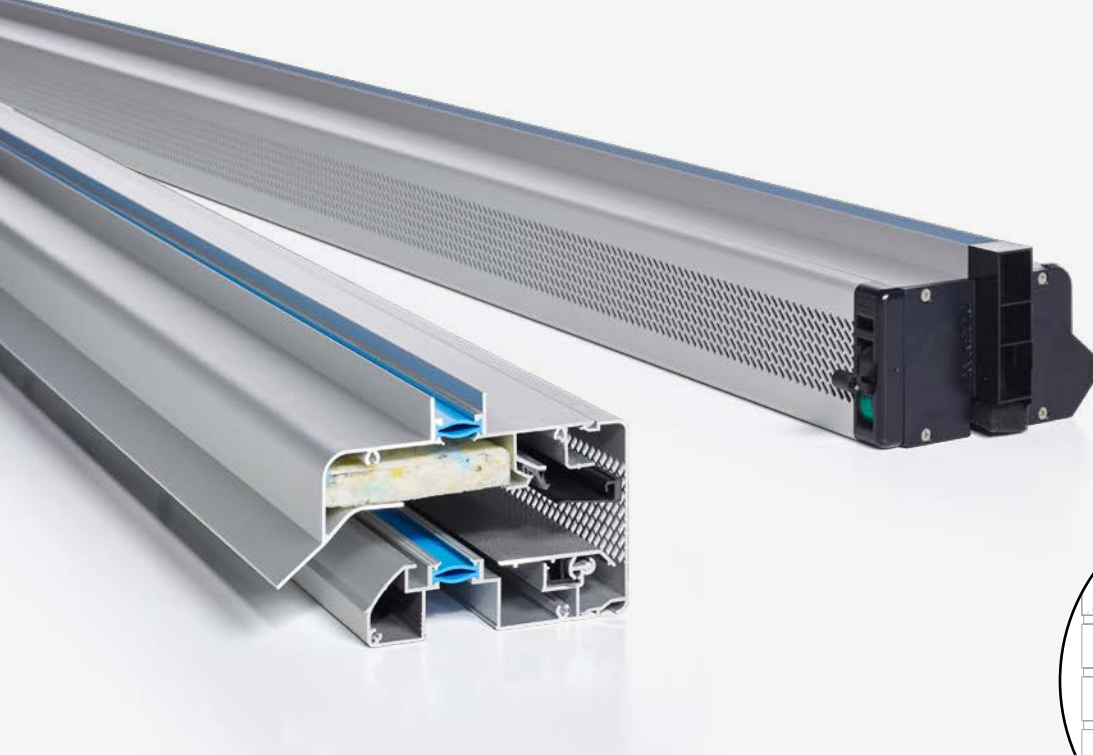
Voorbeeld van
glasplaatsing in schuifpui



→ Ventilatie- en akoestische waarden

Type	Ventilatiecapaciteit (Qv) bij 1 Pa in (dm³/s/m)	$D_{n,e,W} (C; C_{tr})^*$ (open stand) in dB	$D_{n,e,A}^*$ (open stand) in dB(A)	$D_{n,e,A_{tr}}^*$ (open stand) in dB(A)	$R_{q,A}^*$ in dB(A)	$R_{q,A_{tr}}^*$ in dB(A)
DucoFlat 12 ZR	11,5	27 (0;-1)	27	26	-2,4	-3,4

* Volgens NEN EN ISO 717

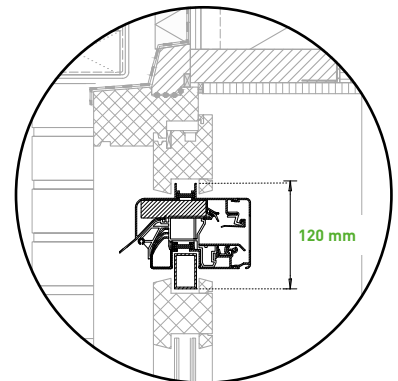


Glasplaatsing

GlasMax 'ZR'

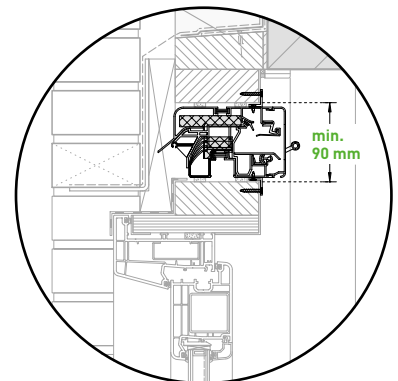
Compact 'susrooster'

GlasMax 'ZR' is een geluiddempend ventilatierooster dat ontwikkeld werd voor plaatsing op glas en (compacte) kalfplaatsing. Het susrooster is uitermate geschikt voor toepassing in situaties waar sprake is van een lichte geluidsbelasting.



Kalfplaatsing

- Ventilatierooster met **duurzaam dempingsmateriaal**
- Dempingmateriaal helpt klachten als gevolg van **allergieën voorkomen**
- Geschikt voor **hoogbouw** (tot 40 m hoogte)
- **Glasaftrek 80** is prachtig
- Vier **verschillende luchtdoorlaten**



Compacte kalfplaatsing

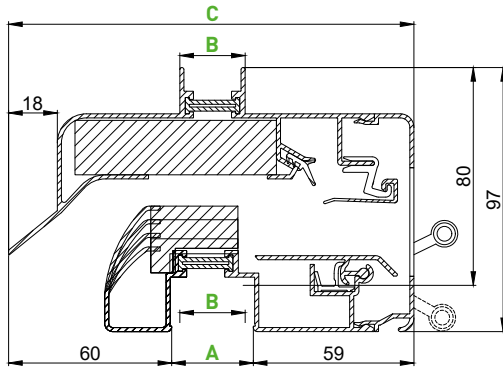
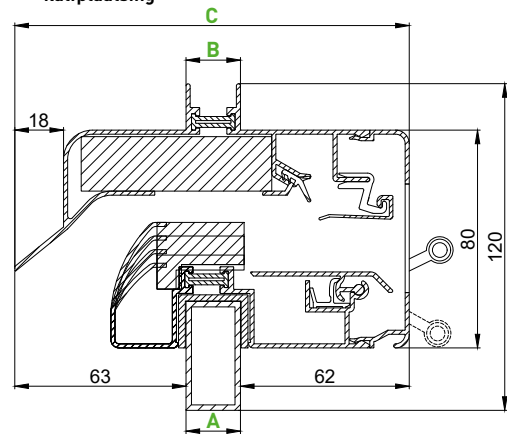
Ideaal voor renovatie: GlasMax op vacuümglas

Ontdek alle info op link.duco.eu/glasmax



Glas- en kalfplaatsing (in het zicht)		Compacte kalfplaatsing (onzichtbaar)
Luchtspleet 10 en 15	Luchtspleet 20 en 25	Alle luchtspleten
tot 40 m	tot 20 m	tot 40 m

Toepassingshoogte afhankelijk van de inbouwsituatie, zie nl.duco.eu/inbouwhoogte voor meer info.

→ GlasMax 'ZR'
glasplaatsing→ GlasMax 'ZR'
kalfplaatsing

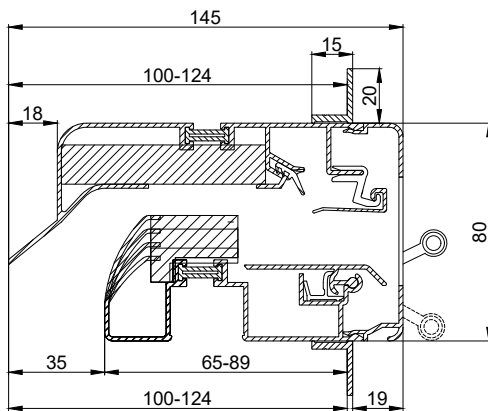
GLASGOOT UITVOERINGEN

	Afmeting (mm)			
Glasgoot (A)	26	30	34	38
Glasdikte* (B)	20	24	28	32
Roosterdiepte (C)	145	149	153	157

* De opgegeven glasdikte is toepasbaar bij (DUCO) beglazingsrubber. Bij kitten moet min. 4 tot max. 8 mm voorzien worden tussen glasdikte en glasgoot.

UITVOERINGEN MET KOKERPROFIEL

	Afmeting (mm)	
Kokerprofiel (A)	40 x 20	40 x 25
Bovenprofiel (B)	20	24
Roosterdiepte (C)	145	149

→ GlasMax 'ZR'
compacte kalfplaatsing

TRONIC

Bij de **TronicGlasMax** wordt het ventilatierooster elektronisch gestuurd. Hierdoor is het toepasbaar in het DucoTronic (Plus) System (Wired). De 5 Pa-uitvoering is ook mogelijk in Tronic-variant: **TronicGlasMax 5Pa**.



TRONIC

5 PA ROOSTER

Specifiek voor utiliteitsprojecten is de **GlasMax 'ZR' 5 Pa** beschikbaar. Ventilatiecapaciteit (Qv) bij 5 Pa: **54,9 dm³/s/m**

Enkel verkrijgbaar met luchtspleet 25.
Alle overige eigenschappen: zie tabel op pagina 60.

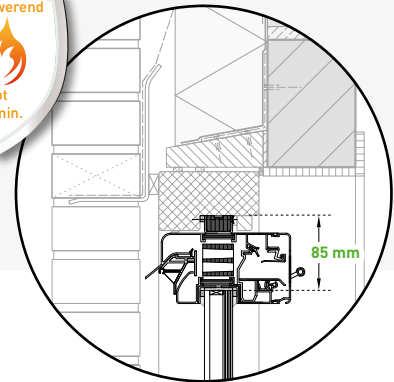
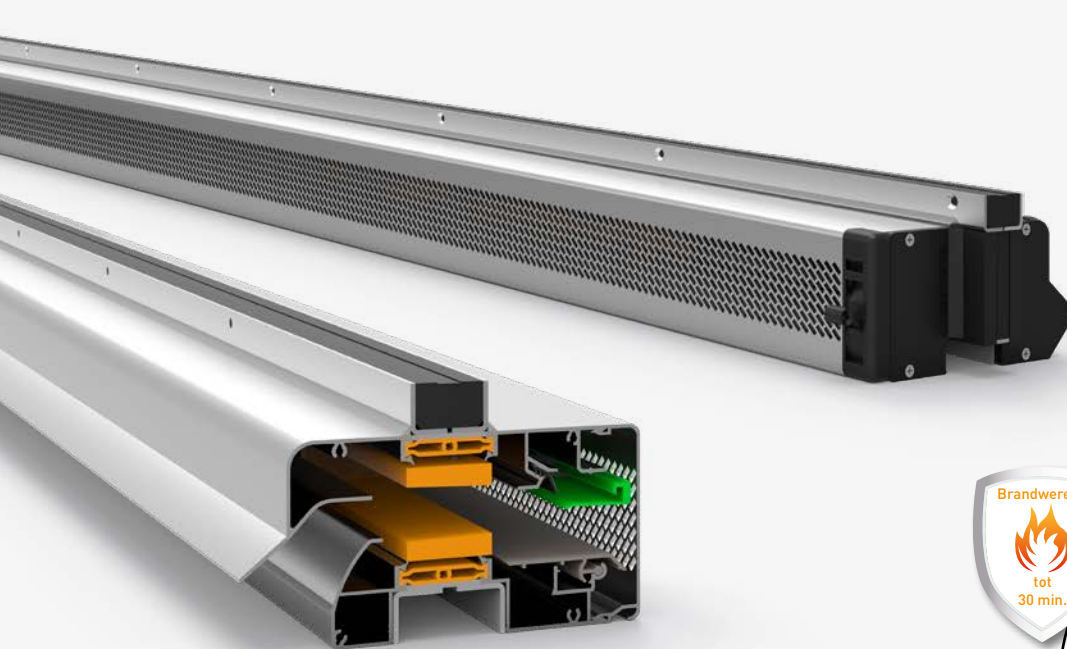
5 Pa

Zie vanaf pag. 47 voor extra uitvoeringen en maatvoeringen (H*)

→ Ventilatie- en akoestische waarden

Type GlasMax 'ZR'	Ventilatiecapaciteit (Qv) bij 1 Pa in (dm³/s/m)	D _{n,e,W} (C;C _{tr}) [*] (open stand) in dB	D _{n,e,A} [*] (open stand) in dB(A)	D _{n,e,A_{tr}} [*] (open stand) in dB(A)	R _{q,A} [*] in dB(A)	R _{q,A_{tr}} [*] in dB(A)
Luchtspleet 10	15,9	37 [-1;-3]	36	34	8,0	6,0
Luchtspleet 15	21,1	35 [-1;-2]	34	33	7,2	6,2
Luchtspleet 20	24,1	34 [0;-2]	34	32	7,8	5,8
Luchtspleet 25	28,6	27 [0;-1]	27	26	1,6	0,6

* Volgens NEN EN ISO 717

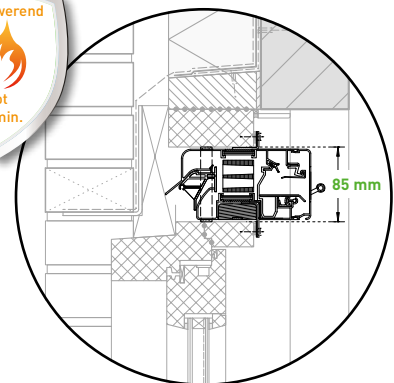


Glasplaatsing

FireMax 'ZR'

Brandwerend

DUCO was met de FireMax 'ZR' al de eerste op de markt met een brandwerend ventilatierooster en heeft die nu doorontwikkeld. In compacte kalfplaatsing is de FireMax 'ZR' maar liefst 90 minuten brandwerend, op brandwerend glas tot 30 minuten. Bovendien werd de roosterhoogte flink gereduceerd en dat resulteert in een esthetische en discretere plaatsing.



Compacte kalfplaatsing




- Tweezijdig **brandwerend**
- **Esthetisch binnenrooster** met minimale glasaf trek
- Geschikt voor **hoogbouw** (tot 40 m hoogte)
- Klasse **E90*** (vlamdichtheid) en **EW90*** (warmtestraling) bij compacte kalfplaatsing
- Klasse **E30*** (vlamdichtheid) en **EW30*** (warmtestraling) bij glasplaatsing

* volgens EN 13501-2:2007 + A1:2009



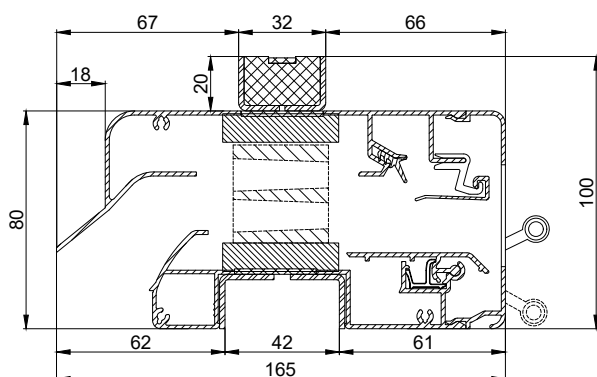
Ontdek de FireMax animatie op www.duco.tv



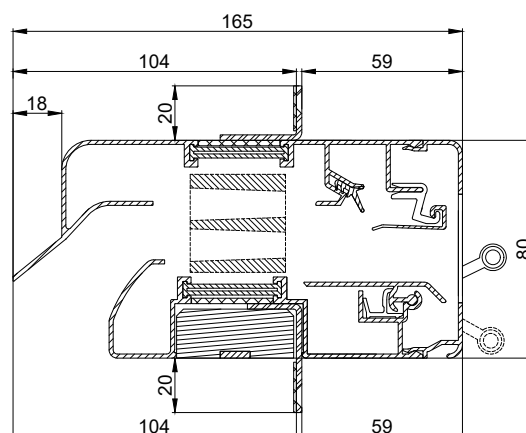
Glasplaatsing (in het zicht)		Compacte kalfplaatsing (onzichtbaar)
Luchtspleet 15	Luchtspleet 20 en 25	Alle luchtspleten
 tot 40 m	 tot 20 m	 tot 40 m

Toepassingshoogte afhankelijk van de inbouwsituatie, zie nl.duco.eu/inbouwhoogte voor meer info.

→ FireMax 'ZR' **EW30**
glasplaatsing



→ FireMax 'ZR' **EW90**
compacte kalfplaatsing



AFMETINGEN



Er geldt steeds een minimale breedte van 300 mm.

FireMax 'ZR' **EW30** (glasplaatsing):

De maximale breedte is gelijk aan de maximale breedte van het glas volgens de tabel hiernaast.

FireMax 'ZR' **EW90** (compacte kalfplaatsing):

Maximale breedte: 2500 mm.

	Vetrotech ContraFlam Lite 30 ISO (32 mm)	AGC Pyrobelite 9EG (32 mm)	
			
Max. breedte	1800 mm	1200 mm	2216 mm
Max. hoogte	3600 mm	3600 mm	1836 mm
Max. oppervlakte	5,4 m ²	3,6 m ²	3,3 m ²

→ Ventilatie- en akoestische waarden

Type FireMax 'ZR'	Ventilatiecapaciteit (Qv) bij 1 Pa in (dm ³ /s/m)	D _{n,e} W (C;C _{tr}) [*] (open stand) in dB	D _{n,e} A [*] (open stand) in dB(A)	D _{n,e} A _{tr} [*] (open stand) in dB(A)	R _q A [*] in dB(A)	R _q A _{tr} [*] in dB(A)
Luchtspleet 15	21,1	35 [-1;-2]	34	33	7,2	6,2
Luchtspleet 20	24,1	34 [0;-2]	34	32	7,8	5,8
Luchtspleet 25	28,6	27 [0;-1]	27	26	1,6	0,6

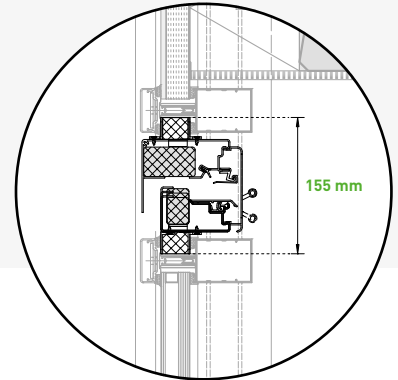
* Volgens NEN EN ISO 717

INFO & ATTESTEN

Raadpleeg onze folder 'Brandwerendheid' voor meer info.

Uitgebreide testgegevens zijn op eenvoudig verzoek bij DUCO te verkrijgen.



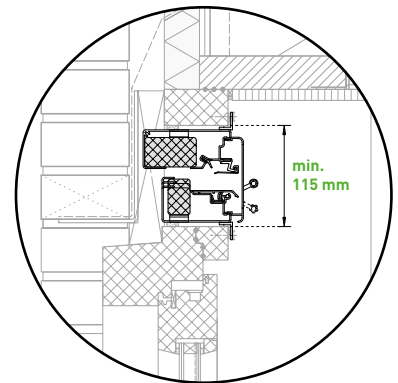


Kalfplaatsing

MiniMax 'ZR'

'Onzichtbare' plaatsing

MiniMax 'ZR' is een zelfregelend, geluiddempend ventilatierooster dat ontwikkeld werd voor ('onzichtbare' compacte) kalfplaatsing. De MiniMax 'ZR' wordt bij kalfplaatsing optioneel voorzien van een verlengde buitenkap, de ideale oplossing voor toepassing in een vliesgevel. Het 'susrooster' is uitermate geschikt voor toepassing in situaties waar sprake is van een lichte geluidsbelasting. MiniMax 'ZR' kan heel goed gecombineerd worden met DucoMax 'ZR' & SkyMax 'ZR' suskasten. MiniMax 'ZR', DucoMax 'ZR' en SkyMax 'ZR' hebben hetzelfde binnenaanzicht. Ook de rooster- & inbouwhoogte en de plaatsing bij compacte kalf zijn identiek.

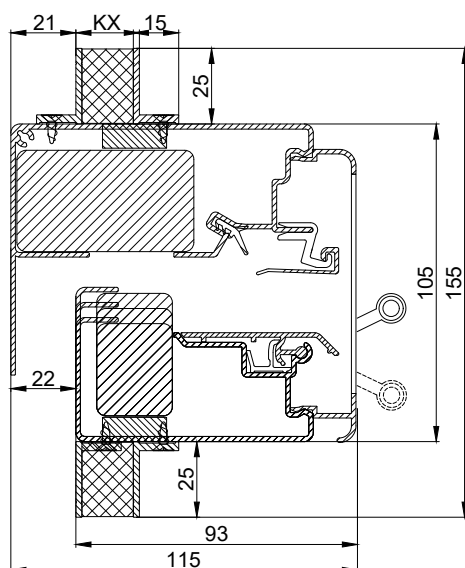
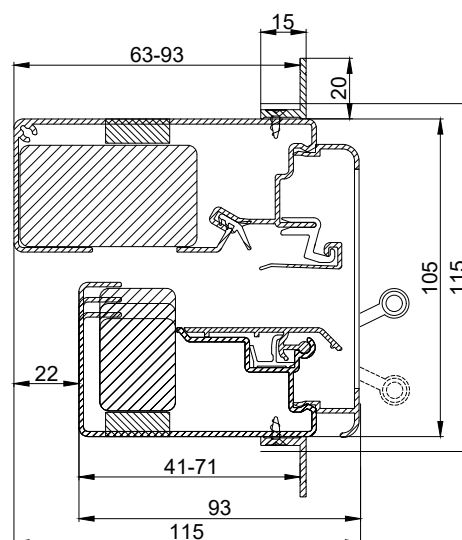


Compacte kalfplaatsing

- 'Onzichtbare' compacte kalfplaatsing
- Ideaal in **combinatie met DucoMax 'ZR' & SkyMax 'ZR'** suskasten
- Geschikt voor **hoogbouw** (tot 40 m hoogte)
- Drie **verschillende luchtdoorlaten**



Toepassingshoogte afhankelijk van de inbouwsituatie, zie nl.duco.eu/inbouwhoogte voor meer info.

→ MiniMax 'ZR'
kalfplaatsing

 → MiniMax 'ZR'
compacte kalfplaatsing


TRONIC

Bij de **TronicMiniMax** wordt het ventilatierooster elektronisch gestuurd. Hierdoor is het toepasbaar in het DucoTronic (Plus) System (Wired). De 5 Pa-uitvoering is ook mogelijk in Tronic-variant: **TronicMiniMax 5Pa**.



5 PA ROOSTER

Specifiek voor utiliteitsprojecten is de **MiniMax 'ZR' 5 Pa** beschikbaar. Ventilatiecapaciteit (Qv) bij 5 Pa: **49,6 dm³/s/m**

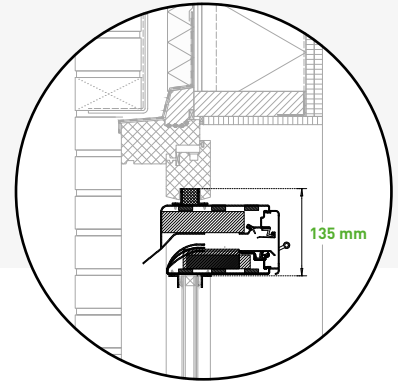
Enkel verkrijgbaar met luchtspleet 20.
Alle overige eigenschappen: zie tabel op pagina 60.

5 Pa

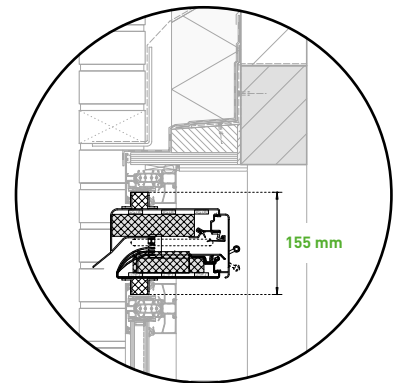
→ Ventilatie- en akoestische waarden

Type MiniMax 'ZR'	Ventilatiecapaciteit (Qv) bij 1 Pa in (dm ³ /s/m)	D _{n,e,W} (C;C _{tr}) [*] (open stand) in dB	D _{n,e,A} [*] (open stand) in dB(A)	D _{n,e,A_{tr}} [*] (open stand) in dB(A)	R _{q,A} [*] in dB(A)	R _{q,A_{tr}} [*] in dB(A)
Luchtspleet 10	14,7	35 [-1;-4]	34	31	5,7	2,7
Luchtspleet 15	19,6	34 [-1;-4]	33	30	5,9	2,9
Luchtspleet 20	23,7	33 [-1;-3]	32	30	5,7	3,7

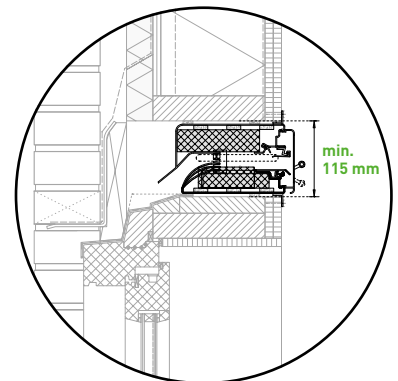
* Volgens NEN EN ISO 717



Glasplaatsing



Kalfplaatsing



Compacte kalfplaatsing

DucoMax 'ZR' SkyMax ZR

Voor zware geluidsbelasting
en/of hoogbouw

DucoMax 'ZR' is een zelfregelend, geluiddempend ventilatierooster (suskast), specifiek ontwikkeld voor situaties waar sprake is van zware geluidsbelasting. De verschillende types zijn fraai vormgegeven en hebben een uitstekende akoestische en luchttechnische werking. De SkyMax ZR is een geüpgrade versie van de DucoMax 'ZR' waardoor die toepasbaar is tot op een hoogte van 70 meter.

Voor de SkyMax ZR geldt een specifieke plaatsingsinstructie. Deze instructie kunt u opvragen bij DUCO of uw DUCO-dealer.

- Geschikt voor **hoogbouw**
- **Vier inbouwdieptes:** Corto, Medio, Alto, Largo
- Geschikt voor **zwaar geluidsbelaste situaties**
- **Geen fluittonen** bij over- of onderdruk dankzij actief sluitende aluminium klep
- **Uitstekende wind- en waterdichtheid**



ENKEL BIJ
DUCOMAX

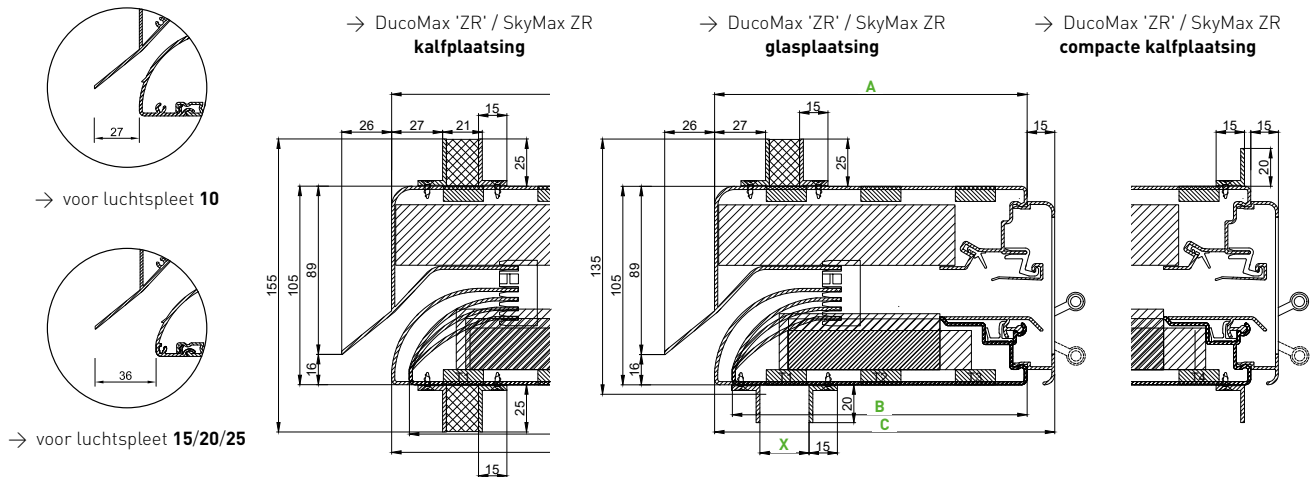


DUCOMAX



SKYMAX

Toepassingshoogte afhankelijk van de inbouwsituatie, zie nl.duco.eu/inbouwhoogte voor meer info.



Zie vanaf pagina 47 voor extra uitvoeringen en maatvoeringen (H*)

TRONIC

De **TronicMax** is een elektronisch gestuurd variant van de DucoMax. Hierdoor is het toepasbaar in het DucoTronic (Plus) System (Wired). De 5 Pa-uitvoering is ook mogelijk in Tronic-variant: **TronicMax 5Pa**. De SkyMax is niet in Tronic-variant uitvoerbaar.



KASTDIEPTE UITVOERINGEN

Uitvoering	Afmeting A (zie tekening)	Afmeting B (zie tekening)	Afmeting C (zie tekening)
Corto	165	156	180
Medio	215	206	230
Alto	265	256	280
Largo	315	306	330

HELLEND DAK

De DucoMax 'ZR' kan toegepast worden in een hellend dak in **DucoMax 'ZR' HD** uitvoering. Zie pagina 40 voor meer info.

5 PA ROOSTER

Specifiek voor utiliteitsprojecten is de **DucoMax 'ZR' 5 Pa** beschikbaar. Ventilatiecapaciteit (Qv) bij 5 Pa:
 Luchtspleet 10: **18,6** dm³/s/m
 Luchtspleet 15: **34,3** dm³/s/m
 Luchtspleet 20: **41,0** dm³/s/m
 Luchtspleet 25: **65,9** dm³/s/m



Alle overige eigenschappen: zie tabel op pagina 62.

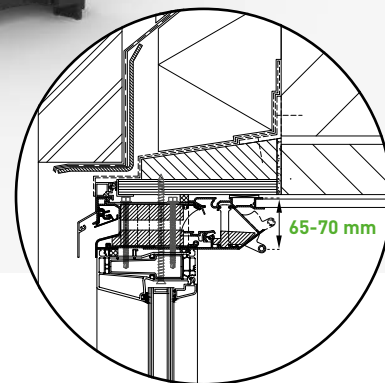
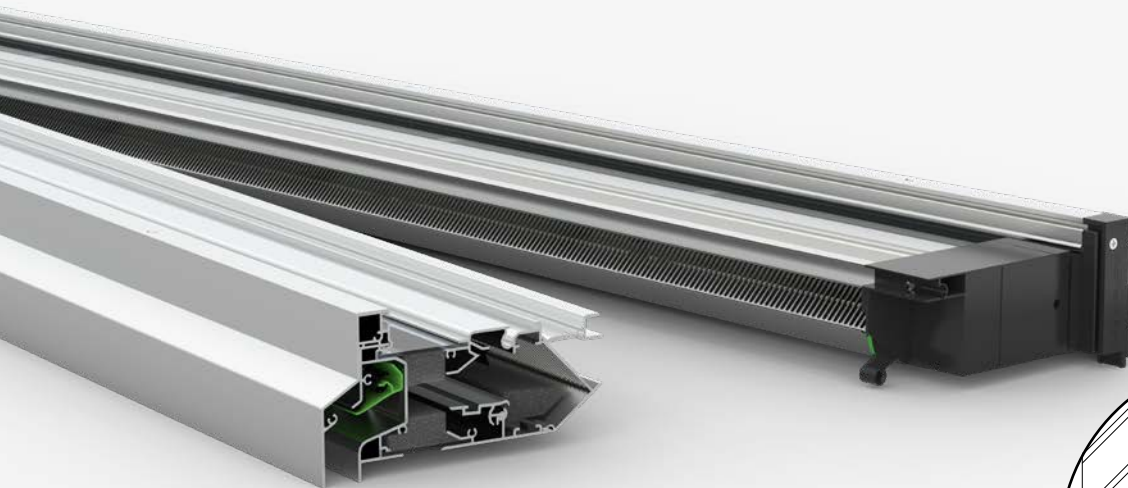
→ Ventilatie- en akoestische waarden

Type DucoMax 'ZR' SkyMax ZR	Ventilatiecapaciteit (Qv) bij 1 Pa in (dm ³ /s/m)	D _{n,e} W (C;C _{tr}) [*] [open stand] in dB	D _{n,e} A [*] [open stand] in dB(A)	D _{n,e} A _{tr} [*] [open stand] in dB(A)	R _q A [*] in dB(A)	R _q A _{tr} [*] in dB(A)
Corto 10	13,0	41 [-1;-2]	40	39	11,1	10,1
Corto 15	20,7	38 [-1;-3]	37	35	10,2	8,2
Corto 20	26,9	36 [-1;-2]	35	34	9,3	8,3
Corto 25	32,0	35 [-1;-2]	34	33	9,1	8,1
Medio 10	11,2	44 [-1;-4]	43	40	13,5	10,5
Medio 15	17,7	40 [-1;-4]	39	36	11,5	8,5
Medio 20	25,6	39 [-2;-4]	37	35	11,1	9,1
Medio 25	30,8	37 [-1;-4]	36	33	10,9	7,9
Alto 10	11,9	46 [-2;-6]	44	40	14,8	10,8
Alto 15	17,5	42 [-1;-5]	41	37	13,4	9,4
Alto 20	26,3	40 [-1;-4]	39	36	13,2	10,2
Alto 25	29,7	38 [-1;-4]	37	34	11,7	8,7
Largo 10	11,9	49 [-1;-5]	48	44	18,8	14,8
Largo 15	17,9	43 [-1;-4]	42	39	14,5	11,5
Largo 20	26,9	41 [-2;-4]	39	37	13,3	11,3
Largo 25	28,9	38 [-1;-3]	37	35	11,6	9,6

* Volgens NEN EN ISO 717



→ Afmetingen & bestelinfor: zie pagina 46 → Bedieningen & toebehoren: zie pagina 55 → Montage & garantie: zie pagina 59
 → Uitgebreide specificaties: zie pagina 62 → Tronic: zie pagina 44 → 5 Pa-roosters: zie pagina 5



Plaatsing op kozijn

TopVent ZR **FLENS** (AK+)

Topventilatie voor specifieke kunststof kozijnen

Deze variant van de TopVent ZR bevat alle voordelen van de TopVent ZR en is bovendien voorzien van een aanslagflens. Zo kan dit zelfregelend ventilatierooster op een zeer **eenvoudige en esthetische manier op PVC-kozijnen** (met aanslagflens) voor renovatie én nieuwbouw geplaatst worden. Het rooster bestaat uit één stuk en is voorzien van een transparante bovenzijde. Zo zijn de koppelstukken met bevestigingsgaten duidelijk zichtbaar en kan het rooster snel op het kozijn vastgemaakt worden. Op die manier wordt een goede overbrenging van de krachten tussen het kozijn en de bouwkundige constructie verzekerd. Het afdichtingsrubber van het kozijn kan naadloos doorgetrokken worden in het rooster. Dit zorgt voor een gegarandeerde en optimale wind- en waterdichtheid van het geheel.

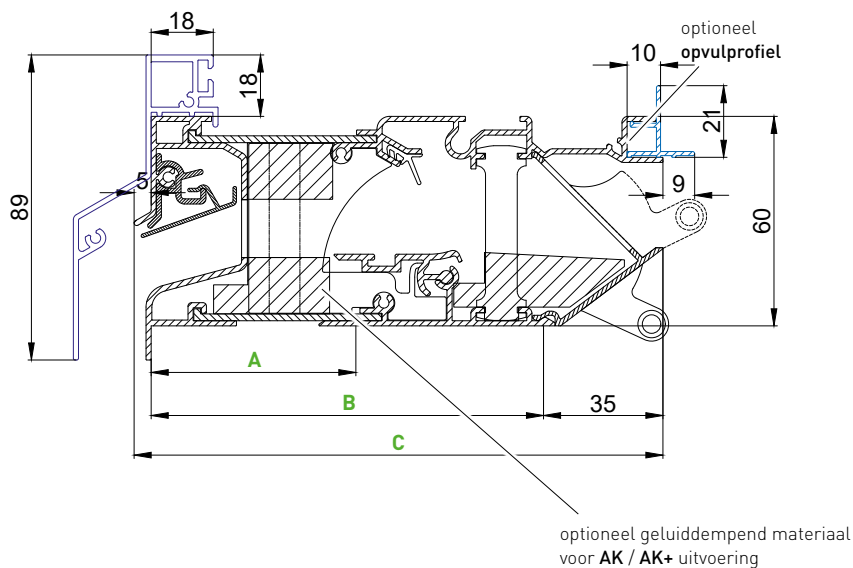
Met de geluiddempende uitvoeringen kan dit rooster ook toegepast worden in situaties met lichte (**TopVent ZR FLENS AK**) of zware (**TopVent ZR FLENS AK+**) geluidsbelasting.

- Eenvoudige en **snelle plaatsing** in stelkozijn
- **Akoestisch comfort**
- Slechts **60 mm** roosterhoogte



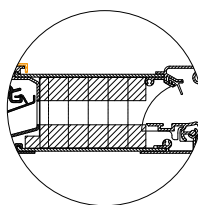
Toepassingshoogte afhankelijk van de inbouwsituatie,
zie nl.duco.eu/inbouwhoogte voor meer info.

→ TopVent ZR FLENS

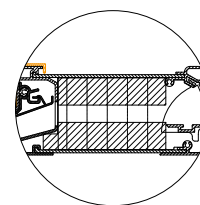


UITVOERINGEN KASTDIEPTE

Uitvoering	Afmetingen (zie tekening)		
	A	B	C
Corto	60	85	125
Medio	60	115	155
Alto	110	165	205
Largo	160	215	255



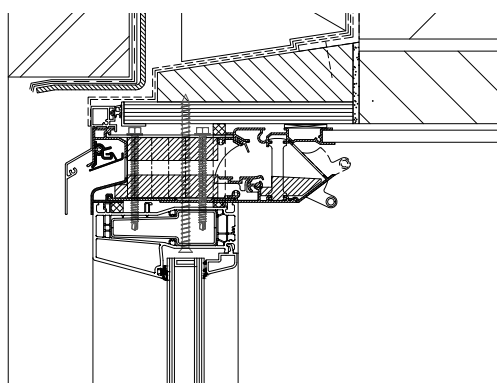
AK



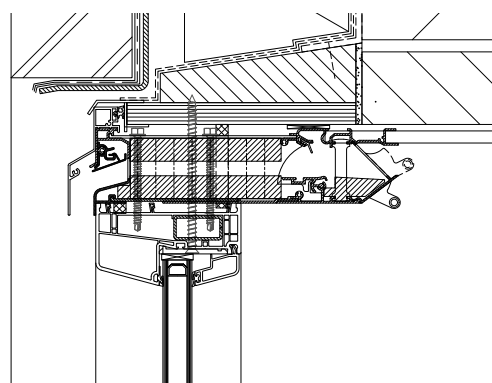
AK+

→ Voor welke kozijnen?

De TopVent ZR FLENS (AK+) werd ontwikkeld voor plaatsing op volgende kunststof kozijnen met flens:



→ K-vision 76

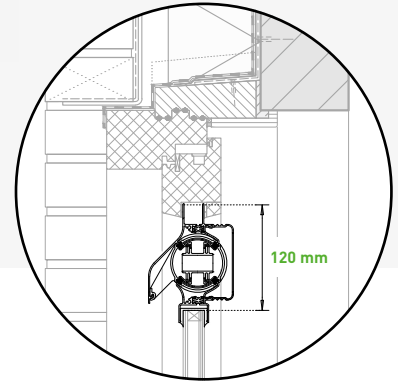


→ Gealan S9000 NL

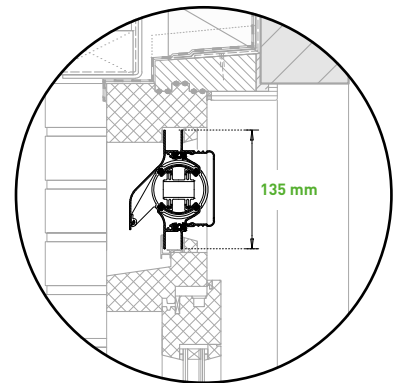
Neem contact op met DUCO voor toepassing van de TopVent ZR FLENS op andere kozijn varianten.

→ Ventilatie- en akoestische waarden

Zie waarden voor de **TopVent ZR (AK+)** op pagina 9.



Glasplaatsing



Kalfplaatsing

DucoTon 18

Ideaal voor renovatie

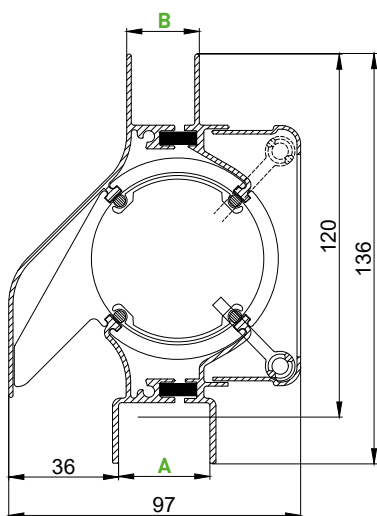
DucoTon 18 is een 'Ton' ventilatierooster met 'Soft-Line' design buitenprofiel. De hoogte van het rooster maakt het bijzonder geschikt voor renovatieprojecten, waarbij grotere openingen gevuld moeten worden.

- Authentiek DUCO '**Soft-Line**' design
- **Dubbele afdichting** met borstels met finseal inlage
- Uitstekende **thermische werking**
- Symmetrisch **afneembaar binnenprofiel**
- **Grote luchtdoorlaat**

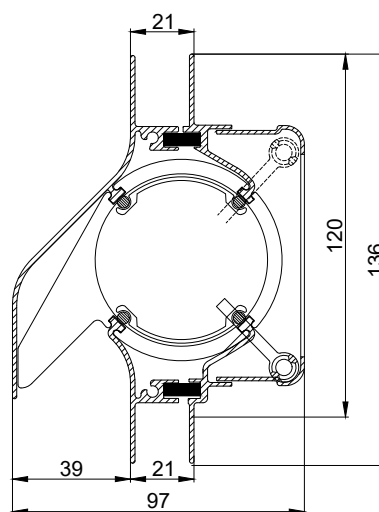


Toepassingshoogte afhankelijk van de inbouwsituatie,
zie nl.duco.eu/inbouwhoogte voor meer info.

→ DucoTon 18
glasplaatsing



→ DucoTon 18
kalfplaatsing



GLASGOOT UITVOERINGEN

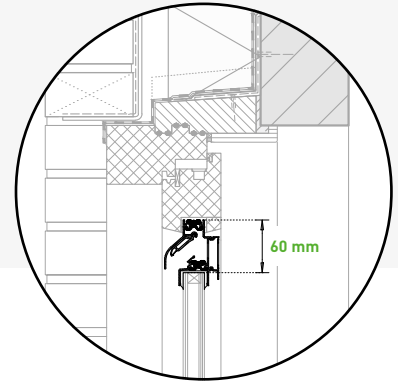
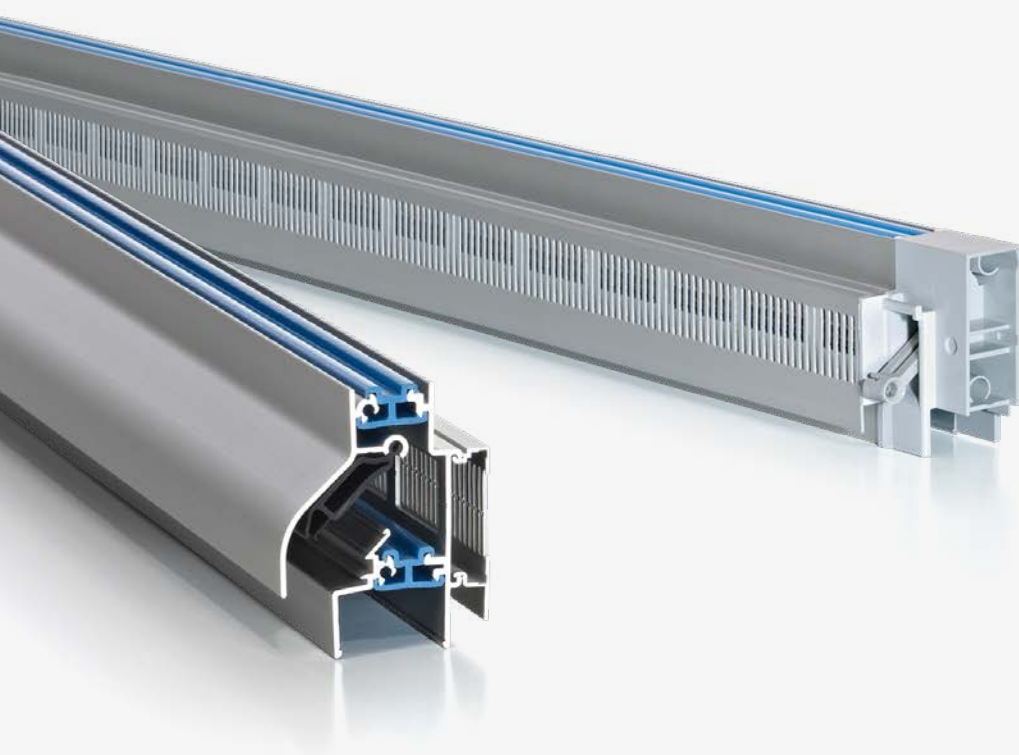
	Afmeting (mm)	
Glasgoot (A)	26	30
Glasdikte* (B)	21	24

* De opgegeven glassdikte is toepasbaar bij (DUCO) beglazingsrubber. Bij kitten moet min. 4 tot max. 8 mm voorzien worden tussen glassdikte en glasgoot.

→ Ventilatie- en akoestische waarden

Type	Ventilatiecapaciteit [Qv] bij 1 Pa in (dm ³ /s/m)	D _{n,e,W} (C;C _{tr})* (open stand) in dB	D _{n,e,A} * (open stand) in dB(A)	D _{n,e,A_{tr}} * (open stand) in dB(A)	R _{q,A} * in dB(A)	R _{q,A_{tr}} * in dB(A)
DucoTon 18	18,6	24 [0;-1]	24	23	-3,3	-4,3

* Volgens NEN EN ISO 717



Glasplaatsing

DucoSmart 60

Kleinste glasaf trek

DucoSmart 60 is een compact klepventilatie-rooster. Met een glasaf trek van slechts 60 mm zorgt het rooster niettemin voor een aanzienlijke luchtdoorlaat.

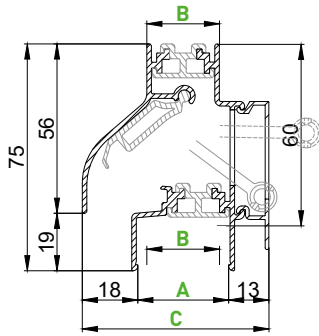
- **Minimale glasaf trek**
- **Aanzienlijke luchtdoorlaat**
- Goede **akoestische** eigenschappen
- Authentiek DUCO '**Soft-Line**' design



tot
20 m

Toepassingshoogte afhankelijk van de inbouwsituatie,
zie nl.duco.eu/inbouwhoogte voor meer info.

→ DucoSmart 60
glasplaatsing



DucoSmart 60 / GG30

GLASGOOT UITVOERINGEN

	Afmeting (mm)			
Glasgoot (A)	26	30	34	38
Glasdikte* (B)	20	24	28	32
Roosterdiepte (C)	57	61	65	69

* De opgegeven glasdikte is toepasbaar bij (DUCO) beglazingsrubber. Bij kisten moet min. 4 tot max. 8 mm voorzien worden tussen glasdikte en glasgoot.

→ Ventilatie- en akoestische waarden

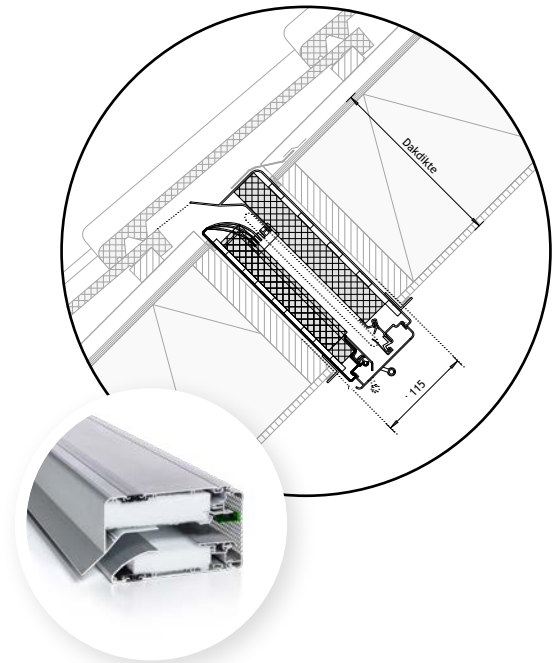
Type	Ventilatiecapaciteit (Qv) bij 1 Pa in (dm ³ /s/m)	D _{n,e,W} (C;C _{tr})* (open stand) in dB	D _{n,e,A} * (open stand) in dB(A)	D _{n,e,A_{tr}} * (open stand) in dB(A)	R _{q,A} * in dB(A)	R _{q,A_{tr}} * in dB(A)
DucoSmart 60	12,7	30 [-1;-1]	29	29	0,0	0,0

* Volgens NEN EN ISO 717

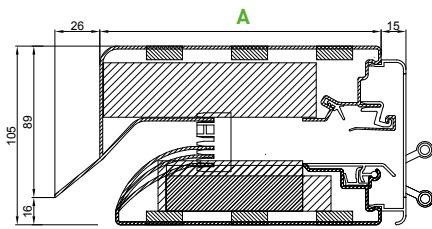
DucoMax 'ZR' HD

Ventileren onder een hellend dak

DUCO heeft een nieuwe oplossing ontwikkeld voor natuurlijke luchttoevoer onder een hellend dak. De DucoMax 'ZR' HD, toepasbaar voor **hellende daken vanaf 25 graden**, wordt van buitenaf **discreet weggewerkt achter een ventilatiedakpan** en in compacte kalf geplaatst.



Afhankelijk van de dakdikte zijn er verschillende mogelijkheden:



UITVOERINGEN KASTDIEPTE

Uitvoering	Afmeting A	Maximale dakdikte
Corto	165 mm	tot 150 mm
Medio	215 mm	tot 200 mm
Alto	265 mm	tot 250 mm
Largo	315 mm	tot 300 mm

TRONIC

Bij de **TronicMax HD** wordt het ventilatierooster elektronisch gestuurd. Hierdoor is het toepasbaar in het DucoTronic Plus System (Wired).



→ Ventilatie- en akoestische waarden

Type	Ventilatie-capaciteit (Qv) bij 1 Pa in (dm³/s/m)
Corto 10	9,1
Corto 15	14,5
Corto 20	17,5
Corto 25	20,8

Type	Ventilatie-capaciteit (Qv) bij 1 Pa in (dm³/s/m)
Medio 10	7,8
Medio 15	12,4
Medio 20	17,2
Medio 25	20,0

Type	Ventilatie-capaciteit (Qv) bij 1 Pa in (dm³/s/m)
Alto 10	8,3
Alto 15	12,3
Alto 20	17,1
Alto 25	19,3

Type	Ventilatie-capaciteit (Qv) bij 1 Pa in (dm³/s/m)
Largo 10	8,3
Largo 15	12,5
Largo 20	17,5
Largo 25	18,8

* Volgens NEN EN-ISO 717
Alle overige waarden, uitgenomen $R_{s,A}$ en $R_{s,A,w}$ zijn gelijk aan die van de DucoMax 'ZR'. De maximale roosterlengte onder garantie bedraagt 2500 mm.



- Afmetingen & bestelinfo: zie pagina 46
- Bedieningen & toebehoren: zie pagina 55
- Montage & garantie: zie pagina 59
- Uitgebreide specificaties: zie pagina 62
- Tronic: zie pagina 44

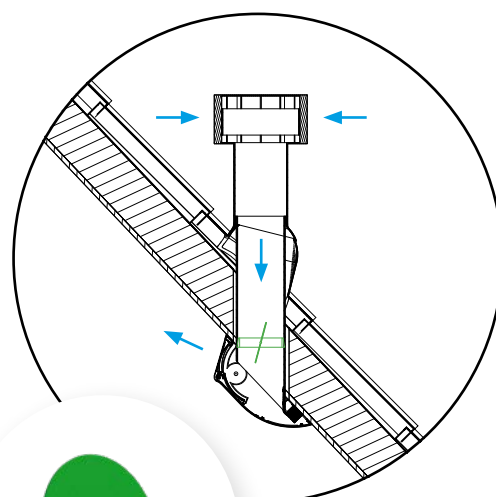


Toepassingshoogte afhankelijk van de inbouwsituatie, zie nl.duco.eu/inbouwhoogte voor meer info.

RoofMax ZR

Luchttoevoer onder hellende daken via dakdoorvoer

De RoofMax ZR is een zelfregelende ventilatiecombinatie voor een **gecontroleerde natuurlijke toevoer** van verse lucht in ruimtes onder een **plat of hellend dak van 5° tot 55°**. De RoofMax ZR bestaat uit een dakdoorvoer met zelfregelende klep en een **geluiddempend binnenrooster**.

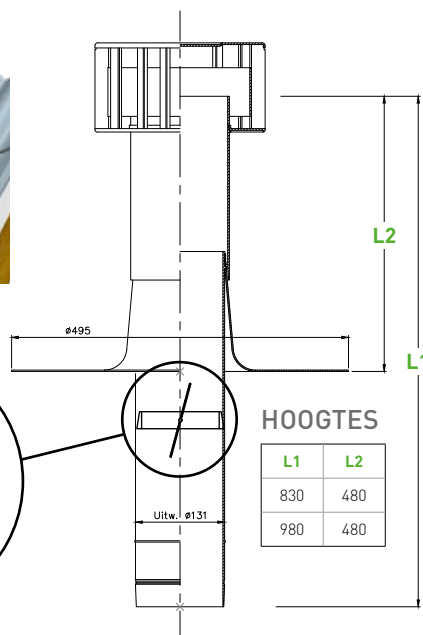
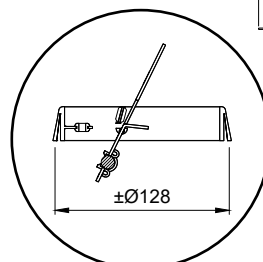
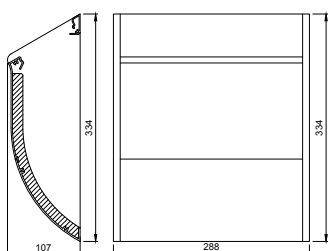


→ ZR-klep

→ Binnenkap



→ Inblaasbevorderende dakdoorvoer



→ Ventilatie- en akoestische waarden

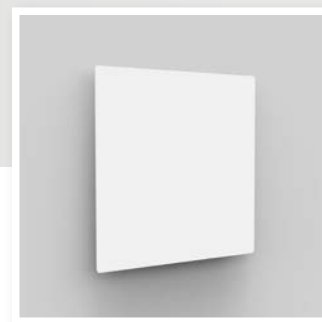
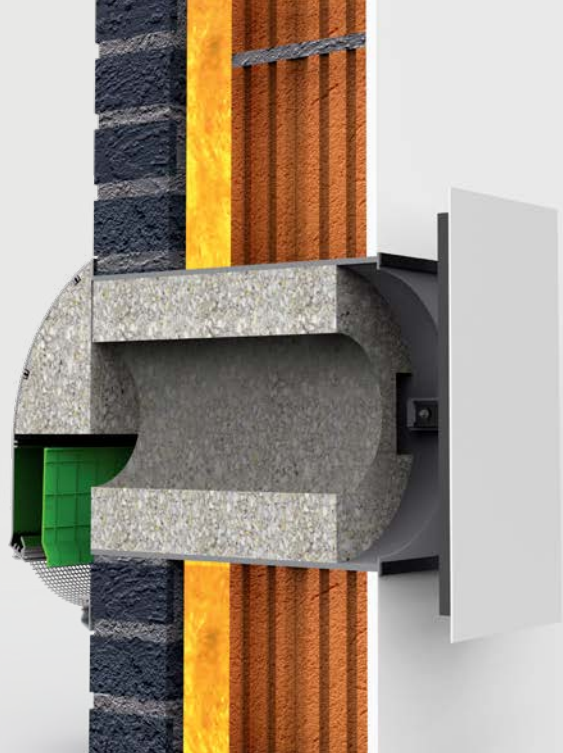
Type	Ventilatiecapaciteit (Qv) bij 1 Pa in (dm³/s)	D _{n,e,W} (C;C _{tr}) [*] (open stand) in dB	D _{n,e,A} [*] (open stand) in dB(A)	D _{n,e,A_{tr}} [*] (open stand) in dB(A)	R _{q,A} [*] in dB(A)	R _{q,A_{tr}} [*] in dB(A)
RoofMax ZR	9,5	36 (-1;-3)	35	33	4,8	2,8

* Volgens NEN EN ISO 717



- Afmetingen & bestelinfo: zie pagina 46
- Bedieningen & toebehoren: zie pagina 55
- Montage & garantie: zie pagina 59
- Uitgebreide specificaties: zie pagina 62





Silenzio ZR (AK) Silenzio **Retro** ZR

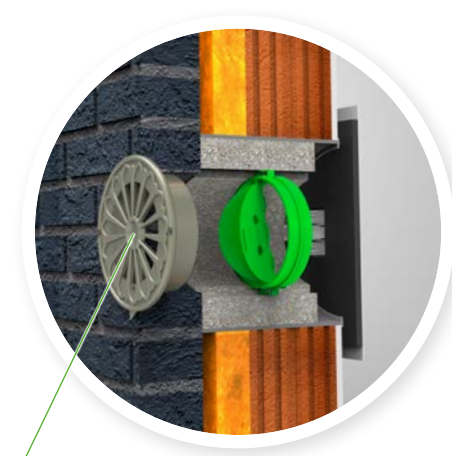
Design muurdemper

De compleet vernieuwde **Silenzio ZR** is een muurdemper die zich uitstekend leent om in een renovatieproject toegepast te worden. Niet alleen het uiterlijk kreeg een complete make-over, maar voortaan beschikt de Silenzio ook over een ZR-klep zodat het moeiteloos in één van onze ventilatiesystemen kan toegepast worden. Dit geluiddempend ventilatierooster werd specifiek ontwikkeld voor situaties waar sprake is van zware geluidsbelasting.

Silenzio **Retro** ZR

Specifiek voor monumentale panden met een beschermde gevel werd de Silenzio Retro ZR ontwikkeld. Dit rooster integreert zich onzichtbaar in de gevel of kan met discreet rozet rooster worden uitgevoerd.

- **ZR-klep** voor toepassing binnen DUCO's ventilatiesystemen
- 'AK' **akoestische demping** tot 48 dB
- Eenvoudige oplossing voor **renovatieprojecten**
- **Esthetisch** verstelbaar binnenrooster

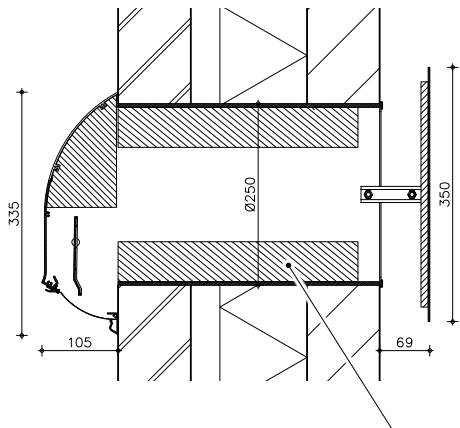


DUCO buitenrooster,
buitendeel naar keuze
of open stootvoeg

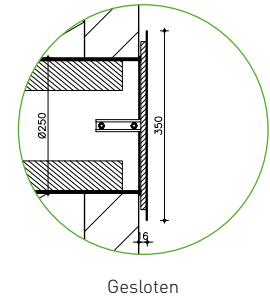
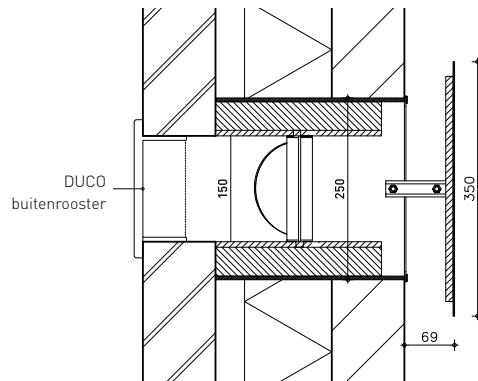


Toepassingshoogte afhankelijk van de inbouwsituatie,
zie nl.duco.eu/inbouwhoogte voor meer info.

→ Silenzio ZR (AK)

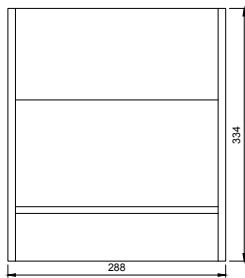


→ Silenzio Retro ZR

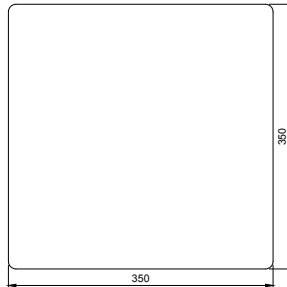


De Silenzio ZR **AK** is voorzien van extra geluiddempend materiaal.

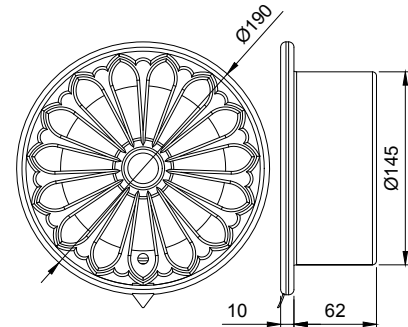
→ Buitenkap Silenzio ZR (AK)



→ Binnenkap



→ DUCO buitenrooster Silenzio Retro ZR



→ Algemene kenmerken

Eigenschap	Silenzio ZR (AK)	Silenzio Retro ZR
Buitendeel	buitenkap inbegrepen	optioneel met DUCO buitenrooster (RAL 7048 parelmoer muisgrijs)
Lengte van de buis (= muurdikte)	standaard 300 mm langere versie mogelijk als optie	

→ Ventilatie- en akoestische waarden

Type	Ventilatiecapaciteit (Qv) bij 1 Pa in (dm³/s)	$D_{n,e,W} (C;C_{tr})^*$ (open stand) in dB	$D_{n,e,A}^*$ (open stand) in dB(A)	$D_{n,e,A_{tr}}^*$ (open stand) in dB(A)	$R_{q,A}^*$ in dB(A)	$R_{q,A_{tr}}^*$ in dB(A)
Silenzio ZR	16,6	39 [-1;-4]	38	35	10,2	7,2
Silenzio ZR AK	9,0	48 [-1;-4]	47	44	16,6	13,6
Silenzio Retro ZR** zonder DUCO buitenrooster	10,7	43 [-1;-3]	42	40	12,3	10,3
Silenzio Retro ZR met DUCO buitenrooster	9,0	43 [-1;-3]	42	40	11,5	9,5

* Volgens NEN EN ISO 717

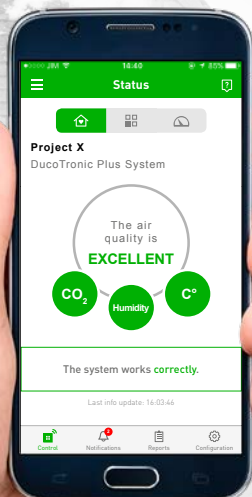
** Gemeten zonder buitendeel. Effectieve waarden zijn afhankelijk van het buitendeel.



DUCOTRONIC

Uniek in de ventilatiewereld zijn de Tronic-roosters van DUCO. Deze elektronisch gestuurde ventilatieroosters kunnen worden toegepast in het **DucoTronic (Plus) System**, dat als Vraaggestuurd Natuurlijk Ventilatiesysteem het binnenklimaat nauwgezet in het oog houdt. Hierdoor bent u zeker van minimale energiekosten!

DUCO beschikt over een ruim gamma elektronisch gestuurde ventilatieroosters. Neem contact op met uw lokale DUCO-dealer of een technisch-commerciële medewerker van DUCO voor meer info.



TRONIC-ROOSTERS



TronicTop 50

'Onzichtbare' plaatsing



TronicGlasMax

Compact 'susrooster'



TronicMiniMax

'Onzichtbare' plaatsing



TronicMax

Voor zware geluidsbelasting



TronicMax HD

Voor hellende daken



TronicVent (AK+)

Vraaggestuurde ventilatie



TronicSkyVent (AK+)

Voor hoogbouw tot 70m

UW VOORDELEN?

→ Hoog energierendement en comfort

Er wordt enkel geventileerd waar en wanneer dat nodig is, én in de juiste hoeveelheid. **De Tronic-roosters openen of sluiten zich automatisch naargelang de ventilatiebehoefte**, wat resulteert in een optimale energiebesparing én optimaal comfort.

→ Automatisch of handmatig: uw keuze

Dankzij slimme algoritmes op basis van CO₂- en vochtmeting geniet u zorgeloos van een **volautomatisch** ventilatiesysteem. Wenst u het ventilatiesysteem of een ventilatiezone tijdelijk of permanent **handmatig** te bedienen? Dat kan door middel van geïntegreerde Bedieningsschakelaars in de muur of de DUCO Ventilation App.

→ Modulaire opbouw

Dankzij de modulaire componenten kan elk systeem **volledig naar wens van de bewoner** worden opgebouwd. Naast de intelligente Tronic-roosters maakt ook de **fluisterstille DucoBox Focus** met gepatenteerd regelkleppensysteem deel uit van het DucoTronic (Plus) System. Optioneel te combineren met ruimtesensoren (geïntegreerd in een Bedieningsschakelaar), in bijvoorbeeld slaapkamers. Tronic-roosters communiceren via **Duco Wired** (= bekabeld) met het ventilatiesysteem.

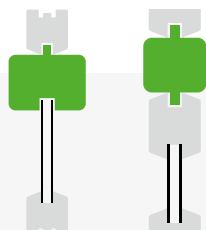


i+ MEER INFO

Raadpleeg onze brochure 'DucoTronic (Plus) System' voor uitgebreide info over de werking, mogelijkheden en vereisten voor het gebruik van Tronic-roosters.



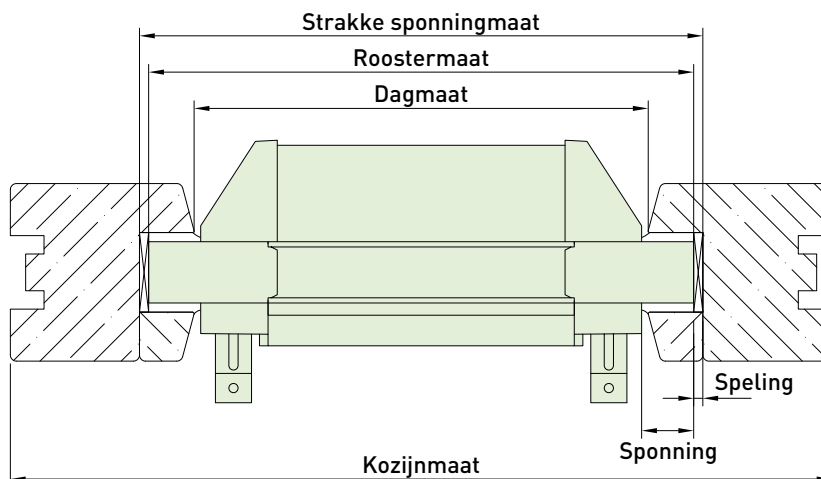
AFMETINGEN EN BESTELINFO



Glas- en **kalf**plaatsing

Roosterlengte berekenen

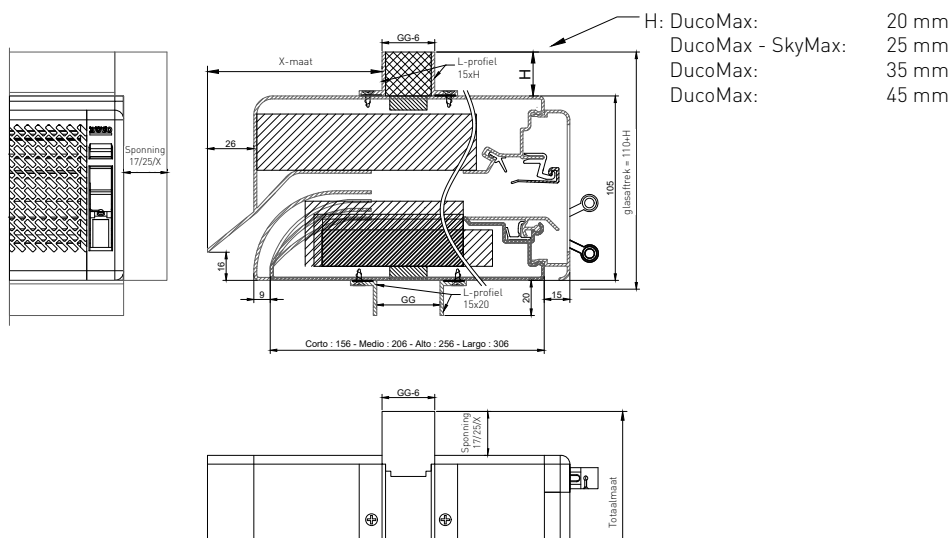
		Roostermaat = BESTELMAAT	Speling (mm)	Sponning (mm)
DucoTon 10 'ZR' DucoKlep 15 'ZR' DucoFlat 12 ZR DucoTon 18 DucoSmart 60		strakke sponningmaat - 6 mm OF dagmaat + 28 mm	3	17
DucoLine 10/17/23 'ZR' GlasMax 'ZR'	STANDAARD: met sponning verlengstuk 17 mm	strakke sponningmaat - 6 mm OF dagmaat + 28 mm	3	17
	OPTIE: met sponning verlengstuk 25 mm	strakke sponningmaat - 6 mm OF dagmaat + 44 mm		25
DucoMax 'ZR' SkyMax ZR MiniMax 'ZR' (enkel kal/plaatsing)	STANDAARD: met sponningstuk 25 mm	strakke sponningmaat - 6 mm OF dagmaat + 44 mm	3	25
	OPTIE: met sponningstuk 17 mm	strakke sponningmaat - 6 mm OF dagmaat + 28 mm		17
	OPTIE: sponning vrij te bepalen	strakke sponningmaat - 6 mm		vrij te bepalen
FireMax EW30 'ZR' (enkel glasplaatsing)		strakke sponningmaat - 10 mm	5	20



GLASPLAATSING: glasgoten en afmetingen

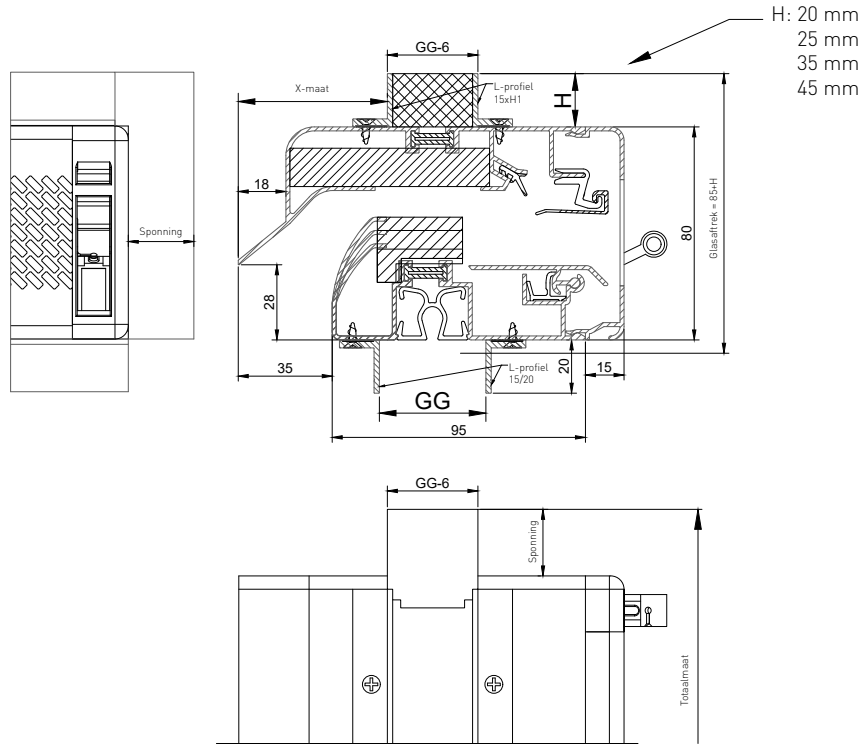
Product	Glasgoot (mm)											Glasaf trek (mm)	Roosterhoogte (mm)	Maximale roosterlengte onder garantie (mm)	
	12	21	26	30	34	38	42	46	48	50	52				54
DucoTon 10 'ZR'	✓	✓	✓	✓	✓	✓	✓						80	94	2500
DucoKlep 15 'ZR'			✓	✓	✓	✓	✓	✓		✓		✓	80	95	2500
DucoLine 10/17/23 'ZR'			✓	✓	✓	✓	✓		✓		✓		80	95	2500
DucoFlat 12 ZR				✓	✓	✓							80	95	2500
DucoTon 18			✓	✓									120	136	2500
DucoSmart 60			✓	✓	✓	✓							60	75	2500
GlasMax 'ZR'			✓	✓	✓	✓							80	97	2500
FireMax EW30 'ZR'							✓						85	100	Max breedte glas (zie tabel op pagina 29)

DUCOMAX - SKYMAX



T1		T2		T3 Corto		T3 Medio-Alto-Largo		T4 Medio		T4 Alto-Largo		T5 Alto		T5 Largo		T6	
GG	X (boven)	GG	X (boven)	GG	X (boven)	GG	X (boven)	GG	X (boven)	GG	X (boven)	GG	X (boven)	GG	X (boven)	GG	X (boven)
26	56	26	106	26	149	26	156	26	199	26	206	26	249	26	256	26	299
28	56	28	106	28	147	28	156	28	197	28	206	28	247	28	256	28	297
30	56	30	102	30	145	30	152	30	195	30	202	30	245	30	252	30	295
32	56	32	106	32	143	32	156	32	193	32	206	32	243	32	256	32	293
34	56	34	106	34	141	34	156	34	191	34	206	34	241	34	256	34	291
36	56	36	106	36	139	36	156	36	189	36	206	36	239	36	256	36	289
38	56	38	106	38	137	38	156	38	187	38	206	38	237	38	256	38	287
40	56	40	97	40	135	40	147	40	185	40	197	40	235	40	247	40	285
42	56	42	106	42	133	42	156	42	183	42	206	42	233	42	256	42	283
44	56	44	106	44	131	44	156	44	181	44	206	44	231	44	256	44	281
46	56	46	106	46	129	46	156	46	179	46	206	46	229	46	256	46	279
48	56	48	106	48	127	48	156	48	177	48	206	48	227	48	256	48	277
50	56	50	92	50	125	50	142	50	175	50	192	50	225	50	242	50	275
52	56	52	91	52	123	52	141	52	173	52	191	52	223	52	241	52	273
54	56	54	90	54	121	54	140	54	171	54	190	54	221	54	240	54	271
56	56	56	89	56	119	56	139	56	169	56	189	56	219	56	239	56	269
58	56	58	88	58	117	58	138	58	167	58	188	58	217	58	238	58	267
60	56	60	87	60	115	60	137	60	165	60	187	60	215	60	237	60	265
62	56	62	86	62	113	62	136	62	163	62	186	62	213	62	236	62	263
64	56	64	85	64	111	64	135	64	161	64	185	64	211	64	235	64	261

GLASMAX



GG	X (boven)
20	66
22	65
24	64
28	62
32	58
36	60
40	56
42	56
44	56
46	56
48	56
50	58
52	56

TOEPASSING GLASRUBBER

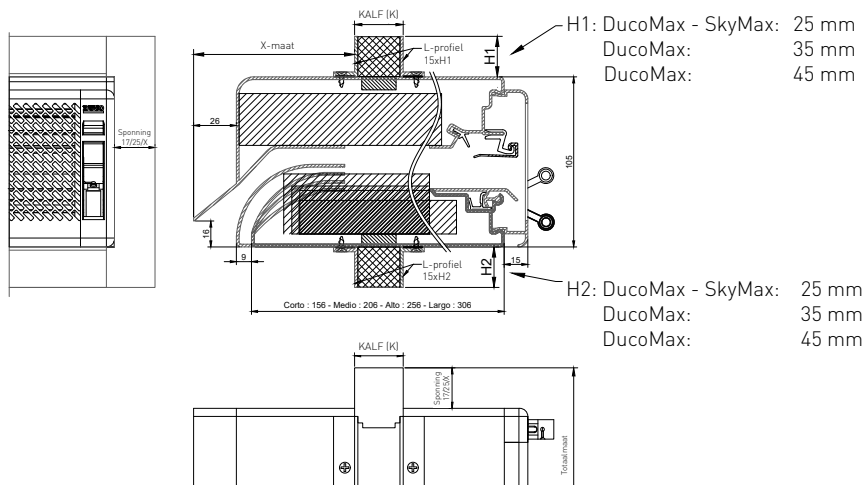
Siliconevrij glasrubber	Glasgoot (mm)											
	12	21	26	30	34	38	42	46	48	50	52	54
Enkel glas 12	✓											
21		✓										
26 - 34			✓	✓	✓							
34 - 42					✓	✓	✓					
46 - 54									✓	✓	✓	✓

KALFPLAATSING: kalfprofielen en afmetingen

Product	Kalfprofiel (mm)			Met kokerprofiel ... X ... (mm)			Roosterhoogte (mm)	Maximale roosterlengte onder garantie (mm)
	20	21	24	40 x 20	40 x 25	40 x 35		
DucoTon 10 'ZR'		✓					104	2500
DucoKlep 15 'ZR'	✓		✓				105	2500
DucoLine 10/17/23 'ZR'				✓	✓	✓	120	2500
DucoFlat 12 ZR			✓				105	2500
GlasMax 'ZR'*				✓	✓		120	4000
DucoTon 18		✓					136	2500
MiniMax 'ZR'	KX = Kalfprofiel vrij te bepalen						155	4000

*zie pagina 50

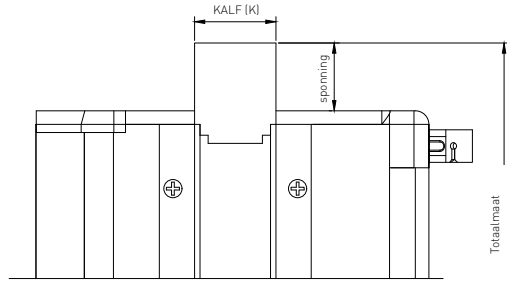
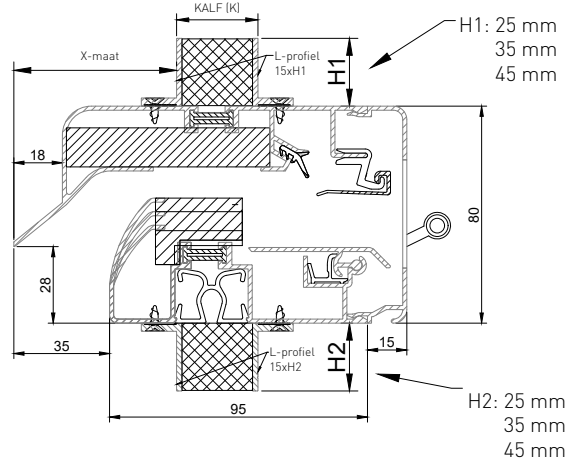
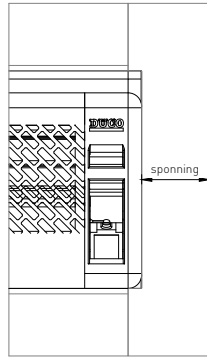
DUCOMAX - SKYMAX



T1		T2		T3 Corto		T3 Medio-Alto-Largo		T4 Medio		T4 Alto-Largo		T5 Alto		T5 Largo		T6	
K	X (boven)	K	X (boven)	K	X (boven)	K	X (boven)	K	X (boven)	K	X (boven)	K	X (boven)	K	X (boven)	K	X (boven)
18	55	18	105	18	155	18	155	18	205	18	205	18	255	18	255	18	305
20	52	20	102	20	152	20	152	20	202	20	202	20	252	20	252	20	302
21	52	21	102	21	152	21	152	21	202	21	202	21	252	21	252	21	302
22	52	22	102	22	152	22	152	22	202	22	202	22	252	22	252	22	302
24	52	24	102	24	150	24	152	24	200	24	202	24	250	24	252	24	300
26	52	26	105	26	147	26	155	26	197	26	205	26	247	26	255	26	297
28	52	28	97	28	146	28	147	28	196	28	197	28	246	28	247	28	296
30	56	30	106	30	143	30	156	30	193	30	206	30	243	30	256	30	293
32	55	32	105	32	141	32	155	32	191	32	205	32	241	32	255	32	291
34	55	34	102	34	139	34	152	34	189	34	202	34	239	34	252	34	289
36	52	36	102	36	137	36	152	36	187	36	202	36	237	36	252	36	287
38	52	38	102	38	135	38	152	38	185	38	202	38	235	38	252	38	285
40	52	40	102	40	133	40	152	40	183	40	202	40	233	40	252	40	283
42	52	42	102	42	131	42	152	42	181	42	202	42	231	42	252	42	281
44	52	44	92	44	129	44	142	44	179	44	192	44	229	44	242	44	279
46	52	46	91	46	127	46	141	46	177	46	191	46	227	46	241	46	277
48	52	48	90	48	125	48	140	48	175	48	190	48	225	48	240	48	275
50	52	50	89	50	123	50	139	50	173	50	189	50	223	50	239	50	273
52	52	52	88	52	121	52	138	52	171	52	188	52	221	52	238	52	271
54	52	54	87	54	119	54	137	54	169	54	187	54	219	54	237	54	269
56	52	56	86	56	117	56	136	56	167	56	186	56	217	56	236	56	267
58	52	58	86	58	115	58	136	58	165	58	186	58	215	58	236	58	265

GLASMAX

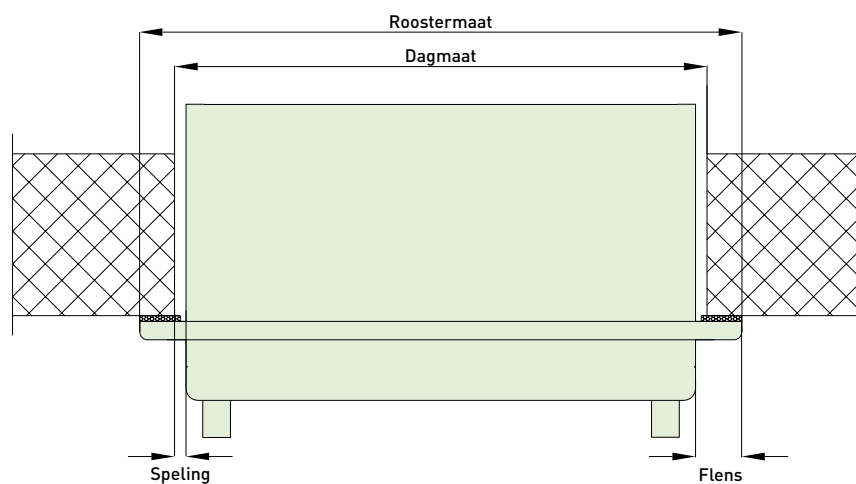
K	X (boven)
18	64
22	62
24	60
26	58
28	56
30	60
32	57
34	56
36	56
38	56
40	56
42	56
44	58
46	56
48	54
50	52



Compacte kalfplaatsing

Afmetingen

	Roostermaat = BESTELMAAT	Speling (mm)	Flens (mm)	Inbouwhoogte (mm)	Roosterhoogte (mm)	Maximale roosterlengte onder garantie (mm)
DucoFit 50 'ZR'	dagmaat + 14 mm	5	12	55	50	3070
EasyFit 50 'ZR'				90		
GlasMax 'ZR'	dagmaat + 30 mm	5	20	115	120	4000
MiniMax 'ZR'				145	4000	
FireMax EW90 'ZR'				85	120	2500
DucoMax 'ZR'				115	145	4000
DucoMax 'ZR' HD				115	145	2500
SkyMax ZR	115	145	2500			

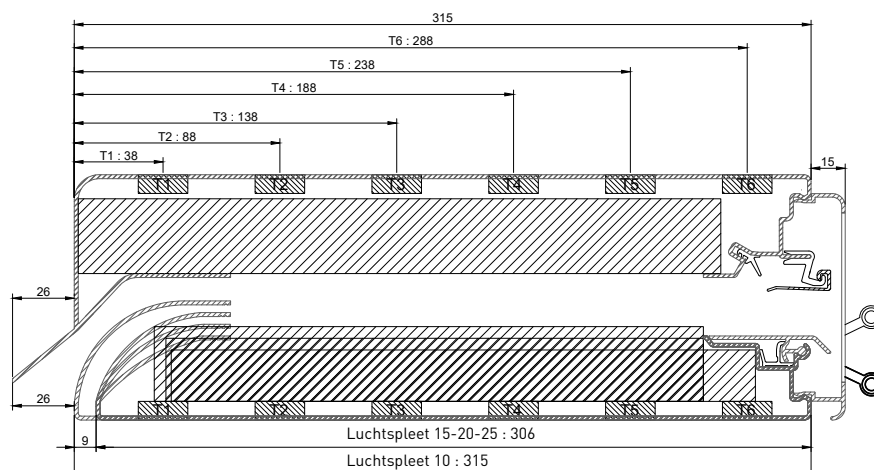


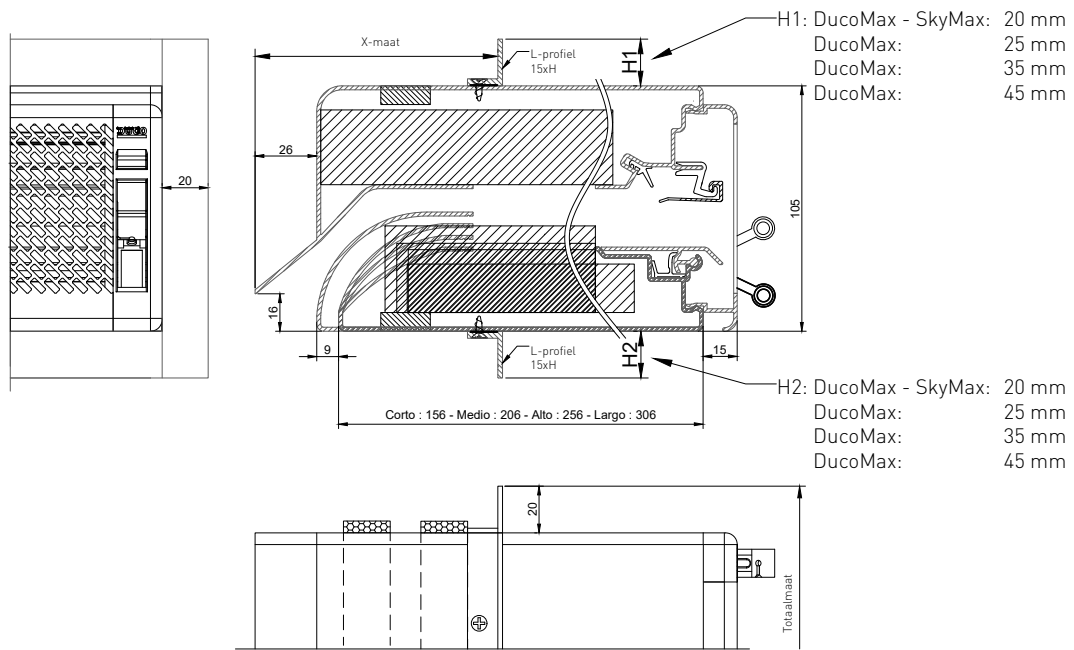
X-maat bepalen

Bij compacte kalfplaatsing van **GlasMax 'ZR'**, **MiniMax 'ZR'**, **DucoMax 'ZR'** of **SkyMax ZR** is het belangrijk de juiste positie van het L-profiel aan te geven. Deze wordt correct bepaald door het meten van de afstand tussen de neus van de suskast/susroosters en het begin van het L-profiel. De zogenaamde 'X-maat' wordt in mm uitgedrukt. De X-maat voor de **FireMax 'ZR'** is vast bepaald op 104 mm. **GlasMax 'ZR'**, **MiniMax 'ZR'**, **DucoMax 'ZR'** of **SkyMax ZR** worden bij compacte kalfplaatsing standaard voorzien van kunststof zijstukken. Voor **FireMax 'ZR'** worden stalen zijstukken voorzien.

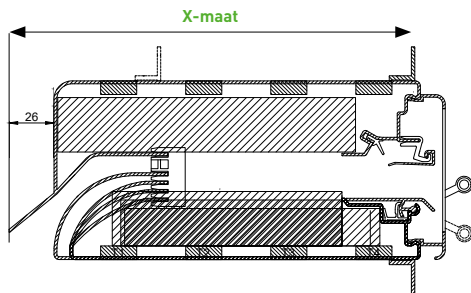
→ DucoMax 'ZR' / SkyMax ZR

Thermische onderbreking	Corto (mm)	Medio (mm)	Alto (mm)	Largo (mm)
T1	89-92	89-92	89-92	89-92
	102 - 142	102 - 142	102 - 142	102 - 142
	152 - 171	152 - 192	152 - 192	152 - 192
		202 - 221	202 - 221	202 - 221
			241 - 242	241 - 242
			252 - 271	252 - 292
T2	139 - 142	139 - 142	139 - 142	139 - 142
	152 - 171	152 - 192	152 - 192	152 - 192
		202 - 221	202 - 242	202 - 242
			252 - 271	252 - 271
				291 - 292
				302 - 321
T3	186	189 - 192	189 - 192	189 - 192
		202 - 221	202 - 242	202 - 242
			252 - 271	252 - 292
				302 - 321
T4		236	239 - 242	239 - 242
			252 - 271	252 - 292
				302 - 321
T5			289	289 - 292
				302 - 321
T6				336



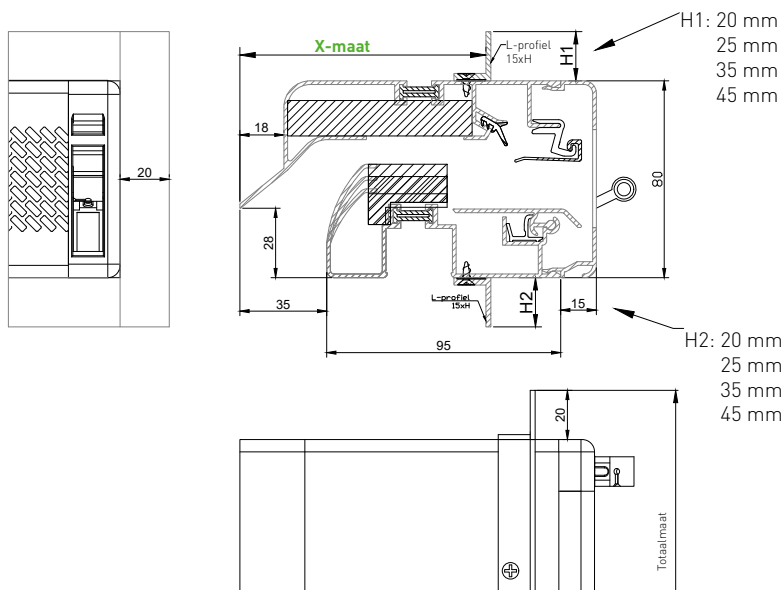


→ DucoMax ZR HD

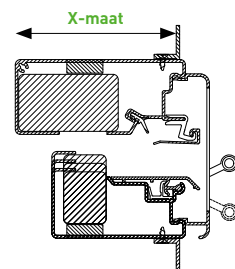


X-maat (mm)		
GlasMax ZR	MiniMax ZR	DucoMax ZR HD
100	65 - 67	dakdikte +36mm
106 - 118	77 - 93	
123		

→ GlasMax ZR



→ MiniMax ZR



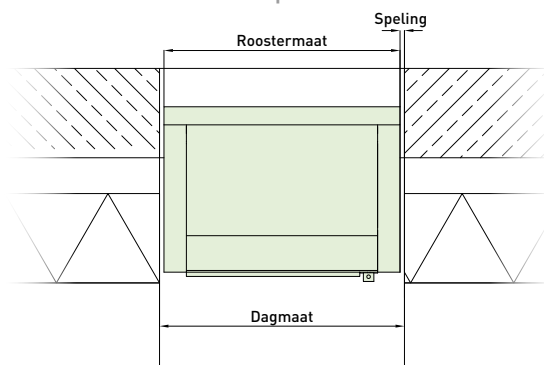


Plaatsing op kozijn

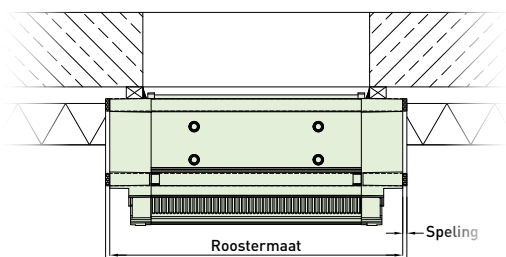
Afmetingen

	Roostermaat = BESTELMAAT	Inbouwhoogte (mm)	Roosterhoogte (mm)	Speling (mm)	Maximale roosterlengte onder garantie (mm)
DucoTop 50 'ZR'	kozijnmaat - 10 mm	55	50	5	3050
TopVent ZR (AK+) TronicVent (AK+)	kozijnmaat	65	60	5	4000
SkyVent ZR (AK+) TronicSkyVent (AK+)	kozijnmaat	70	65	5	4000
TopVent ZR FLENS (AK+) TronicVent FLENS (AK+)	kozijnmaat (inclusief flenzen)	65-70	60	5	4000

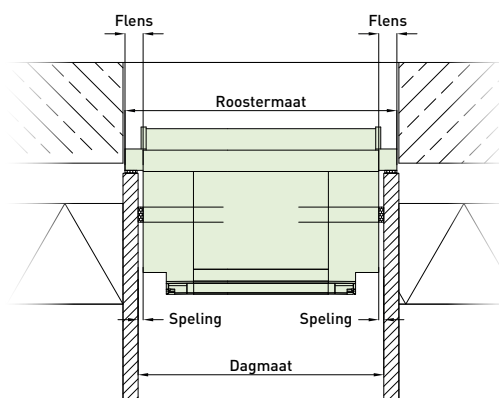
DucoTop 50 'ZR'



TopVent ZR (AK+)



TopVent ZR FLENS (AK+)









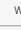

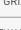
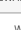
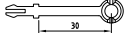
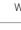


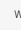
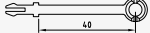

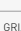

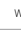
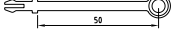



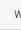
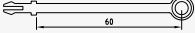



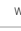
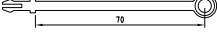





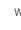

BESTELINFO

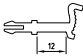



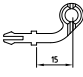


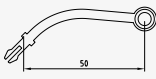



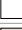
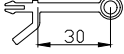




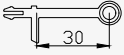




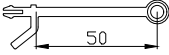




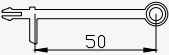




Bestelformulieren zijn te verkrijgen op aanvraag. Contacteer DUCO 'Ventilation & Sun Control' voor meer informatie. Tel.: 0032-58 33 00 33 - E-mail: info@duco.eu

BEDIENINGEN & TOEBEHOREN

BEDIENINGEN

→ Hendels

Type	Omschrijving	Bestelnummer
	Hendel 10	WIT  1377
		CRÈME  1464
		GRIJS  1378
		ZWART  1379
	Hendel 15	WIT  1200
		CRÈME  1469
		GRIJS  1201
		ZWART  1202
	Hendel 30	WIT  1203
		CRÈME  1481
		GRIJS  1204
		ZWART  1205
	Hendel 40	WIT  1206
		CRÈME  1482
		GRIJS  1207
		ZWART  1208
	Hendel 50	WIT  1209
		CRÈME  1483
		GRIJS  1210
		ZWART  1211
	Hendel 60	WIT  1212
		CRÈME  1484
		GRIJS  1213
		ZWART  1214
	Hendel 70	WIT  1215
		CRÈME  1485
		GRIJS  1216
		ZWART  1217
	Klephendel 15	WIT  1468
		ZWART  1436


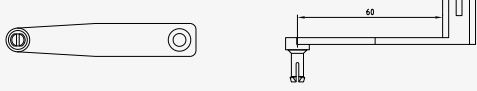
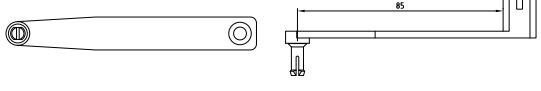
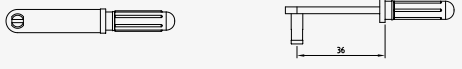
Type	Omschrijving	Bestelnummer
	Korte Duimhendel	ZWART  13001
	Lange Duimhendel	ZWART  13011
	Gebogen hendel 15	WIT  1269
		ZWART  1268
	Gebogen hendel 50	WIT  1257
		CRÈME  1495
		GRIJS  1258
		ZWART  1259
	Hendel DucoLine 30 / 10	WIT  2403
		CRÈME  2406
		GRIJS  2405
		ZWART  2404
	Hendel DucoLine 30 / 17	WIT  2407
		CRÈME  2410
		GRIJS  2409
		ZWART  2408
	Hendel DucoLine 50 / 10	WIT  2602
		CRÈME  2604
		GRIJS  2603
		ZWART  2601
	Hendel DucoLine 50 / 17	WIT  2606
		CRÈME  2608
		GRIJS  2607
		ZWART  2605

STANDAARDHENDELS

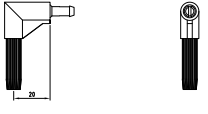
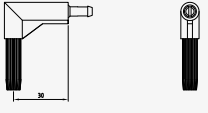
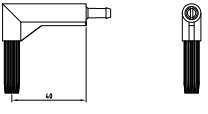
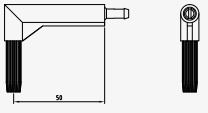
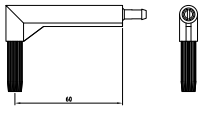
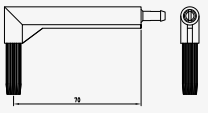
DucoFlat 12 ZR	Hendel 10
DucoFit 50 'ZR'	Hendel 15
EasyFit 50 'ZR'	
DucoTon 10 'ZR'	
DucoLine 23 'ZR'	Hendel 30
DucoSmart 60	
DucoTon 18	
DucoKlep 15 'ZR' (GG 26, 30, 34 en 38 mm)	Hendel 40
DucoKlep 15 'ZR' (GG 42 mm)	Hendel 50
DucoKlep 15 'ZR' (GG 46, 50 en 54 mm)	Hendel 60

DucoLine 17 'ZR'	Hendel DucoLine 30 / 17
DucoLine 10 'ZR'	Hendel DucoLine 30 / 10
DucoTop 50 'ZR'	Gebogen hendel 15
GlasMax 'ZR'	Klephendel 15
FireMax 'ZR'	
MiniMax 'ZR'	
DucoMax 'ZR'	
SkyMax ZR	
Silenzio (Retro) ZR (AK)	handmatig
TopVent ZR (FLENS) (AK+)	
SkyVent ZR (AK+)	
RoofMax ZR	traploos via roterende klep

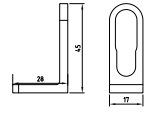
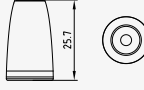

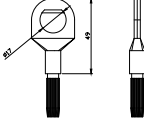
→ **Hendeloverbrenging & stangclip**

Type	Omschrijving	Bestelnummer
	Hendeloverbrenging 35	WIT <input type="checkbox"/> 1236
		CRÈME <input type="checkbox"/> 1496
		GRUIS <input type="checkbox"/> 1237
		ZWART <input type="checkbox"/> 1238
	Hendeloverbrenging 60	WIT <input type="checkbox"/> 1239
		CRÈME <input type="checkbox"/> 1497
		GRUIS <input type="checkbox"/> 1240
		ZWART <input type="checkbox"/> 1241
	Hendeloverbrenging 85	ZWART <input type="checkbox"/> 171
	Stangclip	WIT <input type="checkbox"/> 1270
		CRÈME <input type="checkbox"/> 1493
		GRUIS <input type="checkbox"/> 1271
		ZWART <input type="checkbox"/> 1272

→ **Losse bochten**

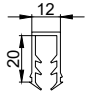
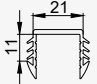
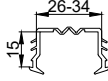
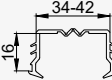
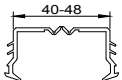
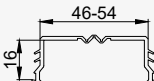
Type	Omschrijving	Bestelnummer
	Losse bocht 20	WIT <input type="checkbox"/> 1218
		CRÈME <input type="checkbox"/> 1486
		GRUIS <input type="checkbox"/> 1219
		ZWART <input type="checkbox"/> 1220
	Losse bocht 30	WIT <input type="checkbox"/> 1221
		CRÈME <input type="checkbox"/> 1487
		GRUIS <input type="checkbox"/> 1222
	Losse bocht 40	WIT <input type="checkbox"/> 1224
		CRÈME <input type="checkbox"/> 1488
		GRUIS <input type="checkbox"/> 1225
	Losse bocht 50	WIT <input type="checkbox"/> 1227
		CRÈME <input type="checkbox"/> 1489
		GRUIS <input type="checkbox"/> 1228
	Losse bocht 60	WIT <input type="checkbox"/> 1230
		CRÈME <input type="checkbox"/> 1490
		GRUIS <input type="checkbox"/> 1231
		ZWART <input type="checkbox"/> 1232
	Losse bocht 70	WIT <input type="checkbox"/> 1233
		CRÈME <input type="checkbox"/> 1491
		GRUIS <input type="checkbox"/> 1234
		ZWART <input type="checkbox"/> 1235

→ **Diversen**

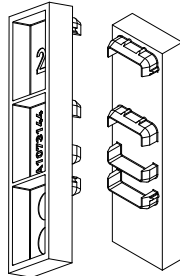
Type	Omschrijving	Bestelnummer
	Verticale stanggeleider	WIT <input type="checkbox"/> 1242
		CRÈME <input type="checkbox"/> 1492
		GRUIS <input type="checkbox"/> 1243
		ZWART <input type="checkbox"/> 1244
	Einddop koord	WIT <input type="checkbox"/> 1275
	Einddop stang	ZWART <input type="checkbox"/> 1247
	Mobiele stangbediening	WIT <input type="checkbox"/> 1621
		CRÈME <input type="checkbox"/> 1624
		GRUIS <input type="checkbox"/> 1622
		ZWART <input type="checkbox"/> 1620

TOEBEHOREN

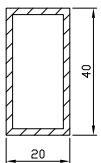
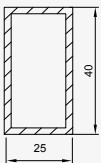
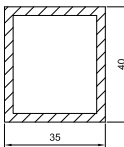
→ Beglazingsrubber

Type	Omschrijving	Bestelnummer
	Rubber GG 12	1856
	Rubber GG 21	1857
	Rubber GG 26-34	1859
	Rubber GG 34-42	1861
	Rubber GG 40-48	1900
	Rubber GG 46-54	1890

→ Sponning uitbreiding 17>25 mm

Type	Omschrijving	Bestelnummer
	Sponning verlengstuk voor GG 26	2480
	Sponning verlengstuk voor GG 30	2481
	Sponning verlengstuk voor GG 34	2482
	Sponning verlengstuk voor GG 38	2483
	Sponning verlengstuk voor GG 42	2484
	Sponning verlengstuk voor GG 48	2485
	Sponning verlengstuk voor GG 52	2486

→ Kokerprofielen

Type	Omschrijving	Bestelnummer
	Kokerprofiel 40 x 20 Zwart	23190
	Kokerprofiel 40 x 25 Zwart	23189
	Kokerprofiel 40 x 35 Zwart	23191

SERVICE PLEASE!

Voor een optimale ondersteuning van uw project vindt u niet enkel op de website van DUCO **doorsnede- en inbouwtekeningen** terug. Ook een brede waaier aan **handleidingen, testrapporten en attesten** zijn op aanvraag verkrijgbaar. En er is meer! Ontdek hieronder wat DUCO voor u kan betekenen.



We inspire at
www.duco.eu

Ventilatieberekening **UPDATE!** → www.ventilatieberekening.nl

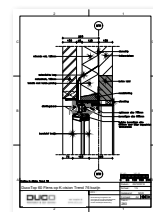
Om u te ondersteunen bij het maken van een juiste keuze voor een ventilatiesysteem, stelt DUCO gratis online berekeningsprogramma's ter beschikking. Deze zijn zeer toegankelijk en precies. Bovendien is het resultaat direct zichtbaar.

BIM-bibliotheek → www.duco.eu/bim

Alle producten in deze bibliotheek zijn vrij beschikbaar in de meest gangbare formaten, zoals Autodesk Revit.

Inbouwtekeningen

DUCO's doekzonweringproducten kunnen op veel manieren ingebouwd worden. Surf naar duco.eu/inbouwdetails voor een overzicht met gedetailleerde principedetails.



ADVIES **OP MAAT**

DUCO biedt expertise & dienstverlening op maat van de voorschrijvers, en beschikt over een specifieke cel om architecten, studie- en adviesbureaus te adviseren en te ondersteunen.

Vragen? Neem contact op via info@duco.eu
of op +32 58 33 00 33 voor advies op maat!

MONTAGE

Raadpleeg plaatsingsinstructies per type rooster op www.duco.eu voor een correcte plaatsing.

Bij glasgeplaatste roosters:

Houten kozijnen met gekitte beglazing

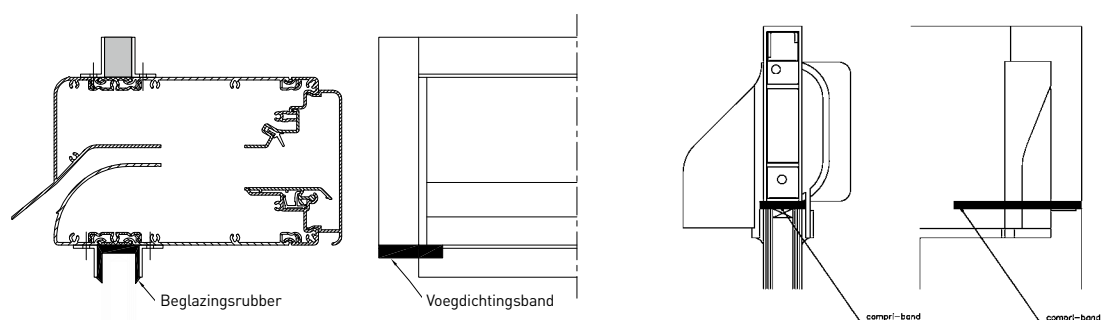
→ Beglazing op basis van de NPR 3577

Houten kozijnen met droge beglazing

→ Gebruik steeds het juiste rubber, in overeenstemming met de gekozen glasgoot

Aluminium en kunststof kozijnen met droge beglazing

→ Gebruik de juiste glaslatten van de kozijnfabrikant



GARANTIE

DUCO gebruikt alleen materialen van een hoge kwaliteit. Als producent garandeert DUCO een waarborg/garantie van 10 jaar op de kwaliteit en de goede technische werking en functioneren van de ventilatieroosters (alsook het lakwerk van de aluminium profielen & glans) en de componenten van de ventilatieroosters (met uitzondering van de elektrische componenten en de sturingsunits van de elektronisch gestuurde ventilatieroosters), niet op de plaatsing ervan. Deze 10 jaar garantie is aflopend met 10 % per jaar (lees: per jaar degressief in waarde dalen). Voor de elektrische componenten geldt een garantie van 2 jaar (24 maanden) vanaf de productiedatum. Dit tegen alle defecten die het gevolg zijn van niet-conform materiaal en op alle gebreken die zich kunnen voordoen bij normaal en correct gebruik en onderhoud, volgens de gebruikershandleiding. U vindt een garantieverklaring op www.duco.eu. Op de DUCO-website vindt u ook de gebruikershandleidingen, voorschriften voor installatie, veiligheid, bediening en onderhoud.

TECHNISCHE WAARDENTABEL

STANDAARD VENTILATIEROOSTERS

**TopVent ZR
(FLENS)
SkyVent ZR**

zie p.
8 / 10 / 34

**TronicVent
(FLENS)
TronicSkyVent**

zie p. 12

**DucoTop
50 'ZR'**

zie p. 14

**EasyFit
DucoFit
50 'ZR'**

zie p. 16

**DucoTon
10 'ZR'**

zie p. 18

**DucoKlep
15 'ZR'**

zie p. 20







→ Ventilatiewaarden

Eigenschap	Regelgeving	Eenheid	Corto	Medio	Alto	Largo	Medio	Alto	Largo				
Debiet bij 1 Pa	NEN EN 13141	dm ³ /s/m	12,2			12,2			14,8	18,3	10,2	15,2	
Debiet bij 5 Pa	NEN EN 13141	dm ³ /s/m	n.v.t.			n.v.t.			n.v.t.	n.v.t.	n.v.t.	n.v.t.	
U - waarde gesloten stand	NEN EN 10077-2	W/m ² /K	4,14	4,12	3,60	3,42	4,12	3,60	3,42	van 2,62 tot 2,59	3,11	2,26	2,40
Binnen opp temp factor f	NEN EN 10077-2		0,58	0,60	0,65	0,67	0,60	0,65	0,67	van 0,79 tot 0,76	0,68	0,72	0,70
Lekdebiet 50 Pa gesloten stand	NEN EN 13141	m ³ /h/m	0,173			0,173			0,8	0,3	0,4	0,9	
Luchtdichtheid gesloten stand	NEN EN 1026	Pa	600			600			650	450	650	450	
Waterdichtheid gesloten stand	NEN EN 1027	Pa	1350			1350			1000	1215	650	650	
Insectenwering / insectenwerend			ja			ja			ja	ja	ja	ja	
Geometrische opening	NEN EN 13141	m ² /m	0,017			0,017			0,0109	0,0167	0,0144	0,0192	

→ Akoestische waarden

Eigenschap	Regelgeving	Eenheid	Corto	Medio	Alto	Largo	Medio	Alto	Largo				
D_{n,e,W}	NEN EN ISO 717	dB	31			31			27	28	27	25	
C			-1			-1			0	-1	-1	0	
C_{tr}			-2			-2			-1	-2	-1	-1	
D_{n,e,A} (open stand)	NEN EN ISO 717	dB(A)	30			30			27	27	26	25	
D_{n,e,A_{tr}} (open stand)	NEN EN ISO 717	dB(A)	29			29			26	26	26	24	
R_{e,A}	NEN EN ISO 717	dB(A)	0,9			0,9			-1,3	-0,4	-3,9	-3,2	
R_{e,A_{tr}}	NEN EN ISO 717	dB(A)	-0,1			-0,1			-2,3	-1,4	-3,9	-4,2	
Octaafbandwaarden		dB	30,3			30,3			29,7	26,8	25,9	24,2	
bij 125 Hz		dB	32,7			32,7			27,9	29,1	28,4	25,6	
bij 250 Hz		dB	26,7			26,7			23,1	23,6	26,9	24,9	
bij 500 Hz		dB	28,0			28,0			25,3	26,0	25,6	23,3	
bij 1000 Hz		dB	34,6			34,6			29,3	29,9	27,6	25,7	

→ Algemene kenmerken

Eigenschap	Regelgeving	Eenheid	Corto	Medio	Alto	Largo	Medio	Alto	Largo				
KOMO - attest			ja			ja			ja	ja	ja	ja	
Afwerking			DAR/Ral/Bi-Color			DAR/Ral/Bi-Color			DAR/Ral	DAR/Ral	DAR/Ral/Bi-Color	DAR/Ral/Bi-Color	
Standaardbediening			hendel			hendel			gebogen hendel 15	hendel 15	hendel 15	hendel 40	
Splitsing vanaf ton-/kleplengte		mm	1310			2610			1500	1500	1500	1500	
Koord kan gemonteerd worden na plaatsing			n.v.t.			n.v.t.			ja	ja	nee	ja	
Kleur kopschotten													

Legende

dB:
Geluidsdrukkniveau.

dB(A):
Gewogen geluidsdrukkniveau ofwel de waarneming door het menselijk oor.

D_{n,e,W} (C;C_{tr}):
Gewogen genormeed geluidsdrukkniveauverschil van kleine bouw-elementen, in relatie tot referentie-isolatiecurve voor luchtgeluid.

D_{n,e,A} (open stand):
A-gewogen geluidsdrukkniveauverschil van kleine bouw-elementen, rekening houdend met kenmerkend buurgeluid [D_{n,e,A} = D_{n,e,W} + C].

D_{n,e,A_{tr}}:
A-gewogen geluidsdrukkniveauverschil van kleine bouw-elementen, rekening houdend met kenmerkend verkeersgeluid [D_{n,e,A_{tr}} = D_{n,e,W} + C_{tr}].





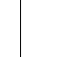





R_{e,A}:
A-gewogen luchtdrukkniveauverschil van een bouw-element of constructie, rekening houdend met een genormeede luchtsnelheid en druk en met kenmerkend verkeersgeluid.

SUSROOSTERS

DucoLine 10/17/23 'ZR' zie p. 22	DucoFlat 12 ZR zie p. 24	TopVent ZR (FLENS) AK SkyVent ZR AK zie p. 8 / 10 / 34	TronicVent (FLENS) AK TronicSkyVent AK zie p. 12	GlasMax 'ZR' zie p. 26	GlasMax 'ZR' 5 Pa zie p. 26	FireMax 'ZR' zie p. 28	MiniMax 'ZR' zie p. 30	MiniMax 'ZR' 5 Pa zie p. 30
---	---	---	--	--------------------------------------	---	--------------------------------------	--------------------------------------	---

10	17	23		Corto	Medio	Alto	Largo	Medio	Alto	Largo	10	15	20	25		15	20	25	10	15	20	
10,7	17,4	22,6	11,5	12,2			12,2			15,9	21,1	24,1	28,6	n.v.t.	21,1	24,1	28,6	14,7	19,6	23,7	n.v.t.	
n.v.t.	n.v.t.	n.v.t.	n.v.t.	n.v.t.			n.v.t.			n.v.t.	n.v.t.	n.v.t.	n.v.t.	54,9	n.v.t.	n.v.t.	n.v.t.	n.v.t.	n.v.t.	n.v.t.	n.v.t.	49,6
2,81			3,00	2,48	2,48	1,88	1,69	2,48	1,88	1,69	1,56			1,56	1,56			2,00			2,00	
0,59			0,55	0,74	0,75	0,81	0,83	0,75	0,81	0,83	0,71			0,71	0,71			0,67			0,67	
0,9			0,3	0,173			0,173			0,2			0,2	0,2			0,2			0,2		
650			650	600			600			600			600	600			600			600		
650			200	1350			1350			1050			1050	1050			1050			1050		
ja			ja	ja			ja			ja			ja	ja			ja			ja		
0,0108	0,0193	0,0295	0,0150	0,017			0,017			0,0100	0,0150	0,0200	0,0250	0,0250	0,0150	0,0200	0,0250	0,0100	0,0150	0,0200	0,0200	

10	17	23		Corto	Medio	Alto	Largo	Medio	Alto	Largo	10	15	20	25		15	20	25	10	15	20	
29	28	26	27	33	34	36	37	34	36	37	37	35	34	27	27	35	34	27	35	34	33	33
-1	-1	0	0	0	0	-1	0	0	-1	0	-1	-1	0	0	0	-1	0	0	-1	-1	-1	-1
-2	-2	0	-1	-1	-2	-2	-2	-2	-2	-2	-3	-2	-2	-1	-1	-2	-2	-1	-4	-4	-3	-3
28	27	26	27	33	34	35	37	34	35	37	36	34	34	27	27	34	34	27	34	33	32	32
27	26	26	26	32	32	34	35	32	34	35	34	33	32	26	26	33	32	26	31	30	30	30
-1,7	-0,6	-0,5	-2,4	3,9	4,9	5,9	7,9	4,9	5,9	7,9	8,0	7,2	7,8	1,6	n.v.t.	7,2	7,8	1,6	5,7	5,9	5,7	n.v.t.
-2,7	-1,6	-0,5	-3,4	2,9	2,9	4,9	5,9	2,9	4,9	5,9	6,0	6,2	5,8	0,6	n.v.t.	6,2	5,8	0,6	2,7	2,9	3,7	n.v.t.
26,4	24,7	23,9	27,2	30,0	30,8	31,6	36,6	30,8	31,6	36,6	33,7	32,9	33,2	24,7	24,7	32,9	33,2	24,7	25,0	24,4	23,8	23,8
28,4	27,4	26,9	27,3	32,7	32,9	34,5	35,6	32,9	34,5	35,6	31,1	31,0	31,1	26,7	26,7	31,0	31,1	26,7	23,8	23,5	22,9	22,9
29,5	28,5	28,1	24,3	30,5	28,9	29,6	30,5	28,9	29,6	30,5	28,6	27,9	27,9	24,9	24,9	27,9	27,9	24,9	31,9	31,2	29,8	29,8
24,7	24,7	24,5	25,6	31,1	33,0	34,9	36,3	33,0	34,9	36,3	39,2	36,2	34,8	26,8	26,8	36,2	34,8	26,8	36,0	33,9	34,9	34,9
29,4	28,3	26,3	27,3	35,4	38,9	45,4	50,4	38,9	45,4	50,4	46,4	40,5	38,6	28,0	28,0	40,5	38,6	28,0	37,6	35,0	35,7	35,7

10	17	23		Corto	Medio	Alto	Largo	Medio	Alto	Largo	10	15	20	25		15	20	25	10	15	20				
ja			Ja	ja			ja			ja			ja			ja	Nee			ja			ja		
DAR/Ral/Bi-Color			DAR/Ral/Bi-Color	DAR/Ral/Bi-Color			DAR/Ral/Bi-Color			DAR/Ral/Bi-Color			DAR/Ral/Bi-Color			DAR/Ral/Bi-Color	DAR/Ral/Bi-Color			DAR/Ral			DAR/Ral		
DL10	DL17	DL30	hendel 10	hendel			hendel			klephendel 15			klephendel 15			klephendel 15	klephendel 15			klephendel 15			klephendel 15		
1500			1500	1310			2610			2000			2000			2000	2000			2000			2000		
ja			ja	n.v.t.			n.v.t.			ja			ja			ja	ja			ja			ja		
																									

Kleur kopschotten

wit
 creme
 grijs
 zwart

TECHNISCHE WAARDENTABEL

SUSKASTEN

**TopVent ZR
(FLENS) AK+
SkyVent ZR
AK+**

zie p.
8 / 10 / 34

**TronicVent
(FLENS) AK+
TronicSkyVent
AK+**

zie p. 12

**DucoMax 'ZR'
SkyMax ZR**

zie p. 32

**DucoMax 'ZR'
SkyMax ZR**

zie p. 32





→ Ventilatiewaarden

Eigenschap	Regelgeving	Eenheid	Alto	Largo	Alto	Largo	Corto 10	Corto 15	Corto 20	Corto 25	Medio 10	Medio 15	Medio 20	Medio 25
Debiet bij 1 Pa	NEN EN 13141	dm ³ /s/m	8,3		8,3		13,0	20,7	26,9	32,0	11,2	17,7	25,6	30,8
Debiet bij 5 Pa	NEN EN 13141	dm ³ /s/m	n.v.t.		n.v.t.		n.v.t.	n.v.t.	n.v.t.	n.v.t.	n.v.t.	n.v.t.	n.v.t.	n.v.t.
U - waarde gesloten stand	NEN EN 10077-2	W/m ² /K	1,50	1,31	1,50	1,31	2,58				2,58			
Binnen opp temp factor f	NEN EN 10077-2		0,85	0,87	0,85	0,87	n.v.t.				n.v.t.			
Lekdebiet 50 Pa gesloten stand	NEN EN 13141	m ³ /h/m	0,173		0,173		0,2				0,2			
Luchtdichtheid gesloten stand	NEN EN 1026	Pa	600		600		600				600			
Waterdichtheid gesloten stand	NEN EN 1027	Pa	1350		1350		1050				1050			
Insectenwering / insectenwerend			ja		ja		ja				ja			
Geometrische opening	NEN EN 13141	m ² /m	0,012		0,012		0,0100	0,0150	0,0200	0,0250	0,0100	0,0150	0,0200	0,0250

→ Akoestische waarden

Eigenschap	Regelgeving	Eenheid	Alto	Largo	Alto	Largo	Corto 10	Corto 15	Corto 20	Corto 25	Medio 10	Medio 15	Medio 20	Medio 25
D_{n,e}W	NEN EN ISO 717	dB	38	40	38	40	41	38	36	35	44	40	39	37
C			-1	0	-1	0	-1	-1	-1	-1	-1	-1	-2	-1
C_{tr}			-3	-2	-3	-2	-2	-3	-2	-2	-4	-4	-4	-4
D_{n,e}A (open stand)	NEN EN ISO 717	dB(A)	37	40	37	40	40	37	35	34	43	39	37	36
D_{n,e}A_{tr} (open stand)	NEN EN ISO 717	dB(A)	35	38	35	38	39	35	34	33	40	36	35	33
R_aA	NEN EN ISO 717	dB(A)	6,2	9,2	6,2	9,2	11,1	10,2	9,3	9,1	13,5	11,5	11,1	10,9
R_aA_{tr}	NEN EN ISO 717	dB(A)	4,2	7,2	4,2	7,2	10,1	8,2	8,3	8,1	10,5	8,5	9,1	7,9
Octaafbandwaarden	bij 125 Hz	dB	32,8	38,0	32,8	38,0	31,5	29,2	28,6	28,0	32,5	30,7	29,1	28,6
	bij 250 Hz	dB	35,6	37,7	35,6	37,7	31,6	28,9	27,9	27,3	31,2	28,4	26,8	26,2
	bij 500 Hz	dB	30,9	33,4	30,9	33,4	40,6	35,0	32,7	31,8	42,8	37,2	35,6	33,7
	bij 1000 Hz	dB	36,7	39,3	36,7	39,3	45,9	40,1	38,5	37,0	48,5	42,6	40,8	38,6
	bij 2000 Hz	dB	47,7	51,4	47,7	51,4	40,4	37,9	36,8	35,2	45,9	43,3	41,6	39,8

→ Algemene kenmerken

Eigenschap	Regelgeving	Eenheid	Alto	Largo	Alto	Largo	Corto 10	Corto 15	Corto 20	Corto 25	Medio 10	Medio 15	Medio 20	Medio 25
KOMO - attest			ja		ja		ja				ja			
Afwerking			DAR/Ral/Bi-Color		DAR/Ral/Bi-Color		DAR/Ral/Bi-Color				DAR/Ral/Bi-Color			
Standaardbediening			hendel		hendel		klephendel 15				klephendel 15			
Splitsing vanaf ton-/kleplengte		mm	1310		2610		DucoMax: 2000 SkyMax: 1000				DucoMax: 2000 SkyMax: 1000			
Koord kan gemonteerd worden na plaatsing			n.v.t.		n.v.t.		ja				ja			
Kleur kopschotten														

Legende

dB:
Geluidsdruk-niveau.

dB(A):
Gewogen geluidsdruk-niveau ofwel de waarneming door het menselijk oor.

D_{n,e}W (C;C_{tr}):
Gewogen genormeerd geluidsdruk-niveaoverschil van kleine bouwelementen, rekening houdend met kenmerkend buurgeluid [D_{n,e}A = D_{n,e}W + C].

D_{n,e}A (open stand):
A-gewogen geluidsdruk-niveaoverschil van kleine bouwelementen, rekening houdend met kenmerkend buurgeluid [D_{n,e}A = D_{n,e}W + C].

D_{n,e}A_{tr}:
A-gewogen geluidsdruk-niveaoverschil van kleine bouwelementen, rekening houdend met kenmerkend verkeersgeluid [D_{n,e}A_{tr} = D_{n,e}W + C_{tr}].

R_aA:
A-gewogen luchtgeluidsisolatie van een bouwelement of constructie, rekening houdend met een genormeerde luchtsnelheid en druk en met kenmerkend verkeersgeluid.

SPECIFIEKE VENTILATIEOPLOSSINGEN

DucoMax 'ZR' SkyMax ZR				DucoMax 'ZR' SkyMax ZR				DucoMax 'ZR' 5 Pa SkyMax ZR 5 Pa				DucoTon 18	DucoSmart 60	RoofMax ZR	Silenzio ZR	Silenzio Retro ZR					
zie p. 32				zie p. 32				zie p. 32				zie p. 36	zie p. 38	zie p. 41	zie p. 42	zie p. 42					
Alto 10	Alto 15	Alto 20	Alto 25	Largo 10	Largo 15	Largo 20	Largo 25	10	15	20	25				standaard	AK	zonder buitenrooster	met DUCCO buitenrooster			
11,9	17,5	26,3	29,7	11,9	17,9	26,9	28,9	n.v.t.				18,6	12,7	9,5 /st	16,6 /st	9,0 /st	10,7 /st	9,0 /st			
n.v.t.	n.v.t.	n.v.t.	n.v.t.	n.v.t.	n.v.t.	n.v.t.	n.v.t.	18,6	34,3	41,0	65,9	n.v.t.	n.v.t.	n.v.t.	n.v.t.	n.v.t.	n.v.t.	n.v.t.			
2,58				2,58				2,58				2,82	5,15	n.v.t.	4,76		4,76				
n.v.t.				n.v.t.				n.v.t.				0,75	0,49	n.v.t.	0,61		0,61				
0,2				0,2				0,2				0,6	0,5	0,7 /st	0,8 /st		0,8 /st				
600				600				600				650	650	650	300		300				
1050				1050				1050				650	650	1000	600		afhankelijk van buitendeel	600			
ja				ja				ja				ja	ja	ja	ja		ja				
0,0100	0,0150	0,0200	0,0250	0,0100	0,0150	0,0200	0,0250	0,0100	0,0150	0,0200	0,0250	0,0287	0,0150	0,0280 /st	0,0176 /st		0,0176 /st	0,0115 /st			
Alto 10	Alto 15	Alto 20	Alto 25	Largo 10	Largo 15	Largo 20	Largo 25	10	15	20	25				standaard	AK	zonder buitenrooster	met DUCCO buitenrooster			
46	42	40	38	49	43	41	38	Akoestische waarden zijn identiek aan de normale (= niet 5 Pa versie) van de DucoMax. Zie kolommen hiernaast.				24	30	36	39	48	43	43			
-2	-1	-1	-1	-1	-1	-2	-1					0	-1	-1	-1	-1	-1	-1	-1	-1	-1
-6	-5	-4	-4	-5	-4	-4	-3					-1	-1	-3	-4	-4	-4	-3	-3		
44	41	39	37	48	42	39	37					24	29	35	38	47	42	42	42		
40	37	36	34	44	39	37	35					23	29	33	35	44	40	40	40		
14,8	13,4	13,2	11,7	18,8	14,5	13,3	11,6					-3,3	0,0	4,8	10,2	16,6	12,3	11,5			
10,8	9,4	10,2	8,7	14,8	11,5	11,3	9,6					-4,3	0,0	2,8	7,2	13,6	10,3	9,5			
32,4	30,7	30,2	29,7	34,8	32,2	30,9	30,8					25,7	29,0	35,1	27,8	35,5	37,4	37,4			
30,7	28,6	27,2	26,2	36,2	31,5	28,6	28,1					25,9	29,9	29,3	27,5	36,3	33,7	33,7			
44,8	39,1	36,7	35,1	45,5	39,0	36,3	34,0					22,6	28,9	29,6	31,9	42,7	40,8	40,8			
52,3	45,9	43,5	41,0	54,4	45,6	44,0	39,6					21,9	29,1	35,7	46,2	65,4	42,3	42,3			
50,2	47,1	44,5	42,1	56,1	48,6	45,0	41,9					25,1	28,4	47,7	56,8	70,7	44,7	44,7			
Alto 10	Alto 15	Alto 20	Alto 25	Largo 10	Largo 15	Largo 20	Largo 25	10	15	20	25				standaard	AK	zonder buitenrooster	met DUCCO buitenrooster			
ja				ja				ja				ja	ja	nee	nee		nee				
DAR/Ral/Bi-Color				DAR/Ral/Bi-Color				DAR/Ral/Bi-Color				DAR/Ral/ Bi-Color	DAR/Ral/ Bi-Color	Binnenkap: RAL 9010 Dakdoorvoer: zwart	DAR/Ral/ Bi-Color	DAR/ Ral	DAR/Ral/ Bi-Color				
klephendel 15				klephendel 15				klephendel 15				hendel 30	hendel 30	traploos via roterende klep	hand		hand				
DucoMax: 2000 SkyMax: 1000				DucoMax: 2000 SkyMax: 1000				DucoMax: 2000 SkyMax: 1000				1500	1500	n.v.t.	n.v.t.		n.v.t.				
ja				ja				ja				nee	ja	n.v.t.	n.v.t.		n.v.t.				
																		n.v.t.			

Waarden DucoMax 'ZR' HD: zie p. 40

Kleur kopschotten

wit crème grijs zwart



VOOR ÉLK
PROJECT EEN
OPLOSSING

DUCO