

Einstellanleitung

Adjustment instructions

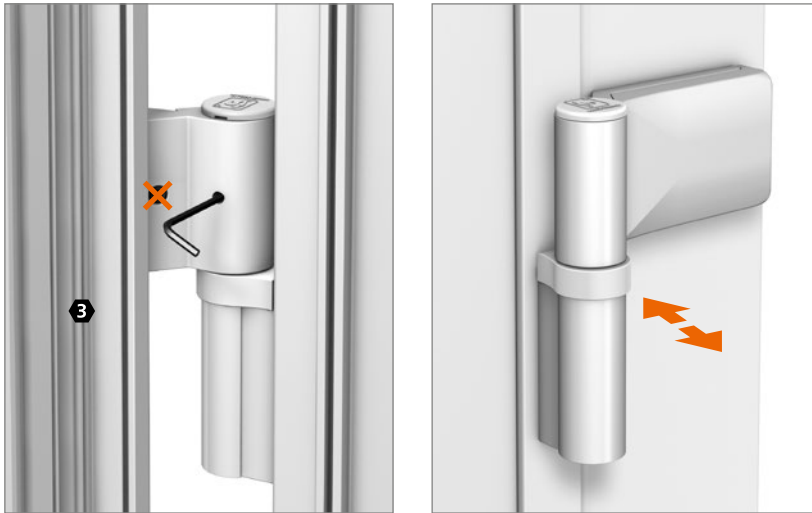
Afstelinstructie

Verstellung der Bänder nur durch im Türenbau erfahrene Fachhandwerker.

Adjustment and regulation only to be done by an experienced tradesman.

Montage en verstelling mogen enkel uitgevoerd worden door een erkend vakman.

Dichtungsdruck einstellen · Adjusting the sealing pressure · Aandrukkracht instellen

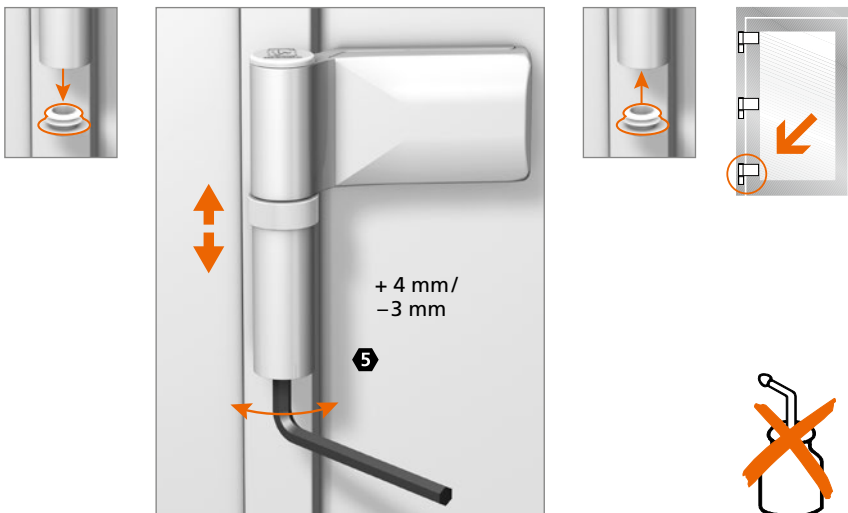


Veränderung des Dichtungsdrucks innerhalb des Aufdeckbereichs $\pm 2,5$ mm.

Change of sealing pressure within the upstand area $\pm 2,5$ mm.

Dichtingsaandrukverstelling mogelijk $\pm 2,5$ mm binnen het opdekbereik.

Höhenverstellung · Height adjustment · Hoogteverstelling



Achtung: unteres Band soll tragen, obere Bänder nur nachstellen.

Caution: The bottom hinge should bear the weight, only readjust the top hinge.

Let op: onderste scharnier moet dragend zijn, de overige scharnieren enkel bijregelen.

Lagerbuchse aus wartungsfreiem Kunststoff – **keinesfalls schmieren!**

Bearing bushes made of maintenance-free PVC – **do not lubricate!**

Lagerbussen uit onderhoudsvrije kunststof. **In geen geval smeren!**

Horizontalverstellung · Horizontal adjustment · Horizontale verstelling

